

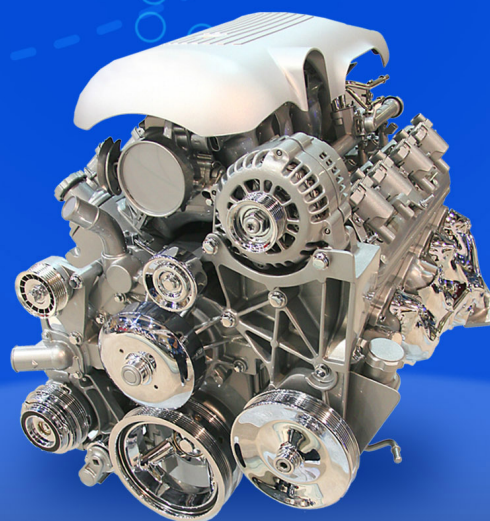


جمهوری اسلامی ایران  
وزارت بهداشت، درمان و آموزش پزشکی  
مرکز سلامت محیط و کار



دانشگاه علوم پزشکی تهران  
پژوهشگاه محیط زیست

# راهنمای جامع بهداشت کارگران خدمات خودرو



انبارها، دست‌های‌العمل‌ها و اهمیت‌دهای تخصصی مکانیک‌اسلامت محیط و کار

صلى الله عليه وسلم





جمهوری اسلامی ایران  
وزارت بهداشت، درمان و آموزش پزشکی  
مرکز سلامت محیط و کار



دانشگاه علوم پزشکی تهران  
پژوهشگاه و محیط زیست

# راهنمای جامع بهداشت کارگران خودرو

الزامات، دستورالعمل ها و رهنمودهای تخصصی مرکز سلامت محیط و کار

مرکز سلامت محیط و کار

پژوهشگاه محیط زیست دانشگاه علوم پزشکی تهران

زمستان ۱۳۹۰



نام کتاب: راهنمای جامع بهداشت کارگران خدمات خودرو

تهیه کننده پیش نویس: دکتر حسن صادقی نائینی

ناشر: پژوهشکده محیط زیست

نوبت چاپ: دوم

**عنوان و نام پدیدآور:** راهنمای جامع بهداشت کارگران خدمات خودرو: الزامات، دستورالعمل‌ها و رهنمودهای تخصصی مرکز سلامت محیط و کار / تهیه کننده [مرکز سلامت محیط و کار، پژوهشکده محیط زیست دانشگاه علوم پزشکی تهران؛ کمیته فنی تدوین راهنما عبدالرحمن بهرامی ...] و دیگران].

**مشخصات نشر:** تهران: وزارت بهداشت، درمان و آموزش پزشکی، معاونت بهداشتی، ۱۳۹۲.

**مشخصات ظاهری:** ۸۲ ص: مصور (رنگی)، جدول (رنگی)، نمودار (رنگی).

**شابک:** ۹۷۸-۶۰۰-۵۵۲۸-۸۳-۱

**وضعیت فهرست نویسی:** فیا

**یادداشت:** کمیته فنی تدوین راهنما عبدالرحمن بهرامی، نوشین راستکاری، حسن صادقی نائینی، رضا عزتیان، فاضله کتابون مدبری، فریده سیف آقایی...

**عنوان دیگر:** الزامات، دستورالعمل‌ها و رهنمودهای تخصصی مرکز سلامت محیط و کار.

**موضوع:** کار و کارگران - - بهداشت

**موضوع:** محیط کار - - پیش بینی های ایمنی

**موضوع:** ایمنی صنعتی

**موضوع:** بهداشت صنعتی

**شناسه افزوده:** بهرامی، عبدالرحمن، ۱۳۴۳ -

**شناسه افزوده:** ایران. وزارت بهداشت، درمان و آموزش پزشکی. مرکز سلامت محیط و کار

**شناسه افزوده:** دانشگاه علوم پزشکی و خدمات بهداشتی درمانی تهران. پژوهشکده محیط زیست

**شناسه افزوده:** ایران. وزارت بهداشت، درمان و آموزش پزشکی. معاونت بهداشتی

**رده بندی کنگره:** RC ۹۶۳/۴۸/۲ ۱۳۹۲

**رده بندی دیویی:** ۶۱۶/۹۸

**شماره کتابشناسی ملی:** ۳۳۱۰۲۱۱

- عنوان گایدلاین: راهنمای جامع بهداشت کارگران خدمات خودرو
- کد الزامات: ۱-۰۸۰۵-۲۰۵۰۲۰۲-۶۶۷
- تعداد صفحات: ۸۲

### مرکز سلامت محیط و کار:

تهران-خیابان حافظ تقاطع جمهوری- وزارت بهداشت، درمان و آموزش پزشکی- مرکز سلامت محیط و کار  
 تلفن: ۰۲۱-۶۶۷۰۷۶۳۶، دورنگار: ۰۲۱-۶۶۷۰۷۴۱۷  
[www.markazsalamat.ir](http://www.markazsalamat.ir)

### پژوهشکده محیط زیست دانشگاه علوم پزشکی و خدمات بهداشتی درمانی تهران:

تهران - خیابان کارگر شمالی- نرسیده به بلوار کشاورز- پلاک ۱۵۴۷ طبقه هشتم  
 تلفن: ۰۲۱-۸۸۹۷۸۳۹۹، دورنگار: ۰۲۱-۸۸۹۷۸۳۹۸  
<http://ier.tums.ac.ir>

### کمیته فنی تدوین راهنما

نام و نام خانوادگی	مرتبه علمی/اسمت	محل خدمت
دکتر عبدالرحمن بهرامی	استاد/ رئیس کمیته	دانشگاه علوم پزشکی همدان
دکتر نوشین راستکاری	استادیار	پژوهشکده محیط زیست
دکتر حسن صادقی نائینی	استادیار	دانشگاه علم و صنعت
دکتر رضا عزتیان	کارشناس/ عضو کمیته	مرکز سلامت محیط و کار
مهندس فاضله کتابون مدیری	کارشناس/ دبیر کمیته	مرکز سلامت محیط و کار
مهندس فریده سیف آقایی	کارشناس/ عضو کمیته	مرکز سلامت محیط و کار
مهندس ندا بختیاری	کارشناس/ عضو کمیته	مرکز سلامت محیط و کار
مهندس فائزه ایزدپناه	کارشناس/ عضو کمیته	پژوهشکده محیط زیست

از جناب آقای دکتر حسن صادقی نائینی که در تهیه این پیش نویس زحمات زیادی را متقبل شده اند صمیمانه سپاسگزاری می گردد.

## فهرست

۲	۱- مقدمه
۲	۲- اهداف
۲	۳- دامنه کاربرد
۳	۴- اصطلاحات و تعاریف
۶	۵- اطلاعات کلی در مورد خودرو و واحدهای مربوطه
۱۲	۶- کارگاه های صافکاری و نقاشی خودرو
۲۲	۷- عوامل زیان آور در کارگاه های صافکاری و نقاشی
۲۲	۷-۱- عوامل مخاطره آمیز شیمیایی
۵۳	۷-۲- عوامل فیزیکی
۵۵	۷-۳- ارگونومی
۶۷	۸- موازن ایمنی عمومی و حفاظت فردی
۷۵	۹- بهداشت محیط و عمومی
۷۶	مراجع



## پیشگفتار

یکی از برنامه های مرکز سلامت محیط و کار وزارت بهداشت، درمان و آموزش پزشکی تدوین و انتشار رهنمودهای مربوط به حوزه ها و زمینه های مختلف بهداشت محیط و حرفه ای و سایر موضوعات مرتبط است که با بهره گیری از توان علمی و تجربی همکاران متعددی از سراسر کشور، انجام شده است. در این راستا سعی شده است ضمن بهره گیری از آخرین دستاوردهای علمی، از تجربه کارشناسان و متخصصین حوزه ستادی مرکز سلامت محیط و کار نیز استفاده شود و در مواردی که در کشور قوانین، مقررات و دستورالعمل های مدونی وجود دارد در تدوین و انتشار این رهنمودها مورد استناد قرار گیرد. تمام تلاش کمیته های فنی مسئول تدوین رهنمودها این بوده است که محصولی فاخر و شایسته ارائه نمایند تا بتواند توسط همکاران در سراسر کشور و کاربران سایر سازمان ها و دستگاههای اجرائی و بعضاً عموم مردم قابل استفاده باشد ولی به هر حال ممکن است دارای نواقص و کاستی هایی باشد که بدینوسیله از همه متخصصین، کارشناسان و صاحبانظران ارجمند دعوت می شود با ارائه نظرات و پیشنهادات خود ما را در ارتقاء سطح علمی و نزدیکتر کردن هر چه بیشتر محتوای این رهنمودها به نیازهای روز جامعه یاری نمایند تا در ویراست های بعدی این رهنمودها بکار گرفته شود.

با توجه به دسترسی بیشتر کاربران این رهنمودها به اینترنت، تمام رهنمودهای تدوین شده بر روی تارگاہ های وزارت بهداشت، درمان و آموزش پزشکی (وبدا)، معاونت بهداشتی، پژوهشکده محیط زیست دانشگاه علوم پزشکی تهران و مرکز سلامت محیط و کار قرار خواهد گرفت و تنها نسخ بسیار محدودی از آنها به چاپ خواهد رسید تا علاوه بر صرفه جویی، طیف گسترده ای از کاربران به آن دسترسی مداوم داشته باشند.

اکنون که با یاری خداوند متعال در آستانه سی و چهارمین سال پیروزی انقلاب شکوهمند اسلامی این رهنمودها آماده انتشار می گردد، لازم است از زحمات کلیه دست اندرکاران تدوین و انتشار این رهنمودها صمیمانه تشکر و قدردانی نمایم و پیشاپیش از کسانی که با ارائه پیشنهادات اصلاحی خود ما را در بهبود کیفیت این رهنمودها یاری خواهند نمود، صمیمانه سپاسگزاری نمایم.

**دکتر کاظم ندافی**

رئیس مرکز سلامت محیط و کار

## ۱- مقدمه

این راهنما برای تمامی افراد حقیقی و حقوقی (شامل کارکنان و کارگران کارگاه های صافکاری و نقاشی خودرو، خصوصی و نیمه خصوصی، خویش فرمایی و یا دولتی) ارایه شده و در کلیه فعالیت های مرتبط در کارگاههای صافکاری و نقاشی خودرو قابل استفاده و استناد خواهد بود. در تدوین این راهنما سعی شده تا ضمن ارایه راهکارهای اصلاحی بهداشتی مربوطه، معیارهای و اصول قابل استفاده برای کنترل و پیشگیری از آسیبهای مرتبط با کارهای دستی در عملیات صافکاری و رنگ پاشی بدنه خودرو و همچنین پیشگیری از بروز مشکلات بهداشتی مربوط به محیط کارگاه های مزبور معرفی گردد. تبیین ملاحظات بهداشت فردی نیز در این مقوله گنجانده شده که مجموعاً چارچوب مناسبی برای بهداشت جامع در این دسته از مشاغل تلقی گردد. از طرفی با وجود اهمیت مسائل مرتبط با ایمنی به خصوص آتش سوزی این مسائل در این گایدلاین دیده نشده است که علت آن جدا بودن این نوع موارد با وظایف مرتبط با وزارت بهداشت و درمان است.

بدیهی است وزارت بهداشت در خصوص حفظ سلامت آحاد جامعه به طور عام و پیشگیری از بروز صدمات حرفه‌ای در بین شاغلین حرف مختلف، به طور خاص، جایگاه ویژه ای داشته از این رو در این راستا مجموعه حاضر را با هدف اصلاح شرایط بهداشتی کارگران شاغل در کارگاه های صافکاری-نقاشی خودرو، ارائه شده است. انتظار می رود مفاد مندرج در این راهنما که به نوبه خود مستخرج از اطلاعات مراجع علمی معتبر می باشد، به نحو شایسته ایی مورد بهره برداری قرار گیرد.

## ۲- اهداف

هدف از تدوین این راهنما، ارائه دستورالعمل ها و معیارهای مربوط به بهداشت جامع کارگران کارگاه های صافکاری و نقاشی خودرو برای پیشگیری شایسته و بهنگام از مشکلات بهداشتی در زمینه های حرفه ایی، محیطی و فردی ذیربط می باشد.

## ۳- دامنه کاربرد

دامنه کاربرد مندرجات این سند می تواند کلیه فضاهای کارگاهی واحدهای صافکاری و نقاشی خودرو، چه در قالب کارگاه های خصوصی و چه دولتی و یا نیمه خصوصی را پوشش دهد. در واقع کارگاه های کوچک خویش فرما و مراکز وابسته به کمپانی های خودروسازی حوزه شمول این سند می باشد.

## ۴- اصطلاحات و تعاریف

### ۴-۱- اصطلاحات

در این راهنما، اصطلاحات و یا واژه هایی با تعاریف ذیل به کار رفته است:

- بند اصلی: عناوین اصلی که می توانند توضیحات کلی را درگیرند. بندهای اصلی با یک عدد مشخص درج می شوند

- بند فرعی: زیر بندهایی را در ذیل بند اصلی شامل می شوند که توضیحات اضافی و جزئی را در بر می گیرد. بندهای فرعی با بیش از یک عدد و خط تیره مابین اعداد مشخص شده اند برای مثال (۳-۵) که حاکی از بند فرعی پنجم از بند اصلی سوم است.

- پیوست: شامل اطلاعات تکمیلی، جداول و پرسشنامه ها قابل استفاده در بررسی های بهداشتی کارگاهی

- ارائه خدمات بهداشت حرفه ای و محیط که اصطلاحی است در مورد کلیه امور تخصصی مرتبط با حوزه سلامت محیط و حرفه ای که ماهیتی غیر محصولی دارند، البته در این راهنما حوزه ی این خدمات به معیارها و اصول بهداشت جامع در کارگاه های صافکاری و نقاشی خودرو محدود شده است.

### ۴-۲- تعاریف

در این راهنما تشریح عبارات تخصصی مورد استناد قرار گرفته است ولیکن به طور اختصاصی در این الزامات، دستورالعمل ها و رهنمودهای تخصصی، عبارات و واژه هایی اصلی و تخصصی ذیمدخل با تعاریف زیر مورد اشاره قرار گرفته اند.

• **اتاق اسپری:** یک اتاق کاملاً محصور برای اسپری کردن مواد التهاب آور یا اشتعال زا که معمولاً به صورت چهاردیواری است.

• **ارزیابی ریسک:** بررسی و ارزشیابی عملیات کاری به منظور وجود پتانسیل جراحات یا بیماریهایی که می توانند بوسیله یک ماده شیمیایی، فرایند، یا طراحی تسهیلات و شرایط مواجهه ایجاد و باعث مشکلاتی برای سلامت گردد. این ارزیابی به منظور انجام احتیاطات خاصی صورت می گیرد که کارگران ممکن است در اثر انجام برخی اعمال به جراحات یا بیماریهایی مبتلا شوند.

• **انتشار گاز:** انتشارات گازی وقتی روی می دهند که به محیط اطراف آزاد شوند. یک ماده

آلاینده هر نوع ماده ای است که به هوا آزاد شود شامل غبارات ش، حلال های رنگ، میست ها، بوها، دود، یا ترکیبی از اینها. یکی از ترکیبات رایج مورد استفاده در صافکاری ها حلال های آلی فرار است. که در هنگام کار با حلال هایی مثل تینر و رنگ ها تولید می شوند.

• **برگه های ایمنی مواد شیمیایی (MSDS):** اسناد یا برگه های چاپ شده توسط تولید کننده مواد شیمیایی که محتوای یک ماده، خطرات آن، اقدامات پیشگیرانه مناسب، و دیگر اطلاعات ایمنی و اقدامات لازم در شرایط اضطراری را نشان می دهد.

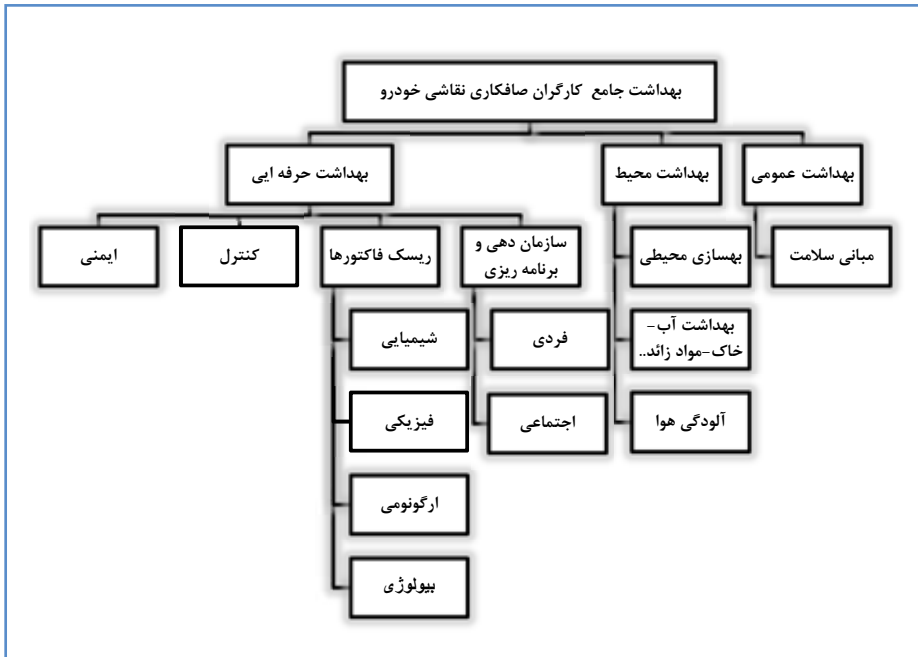
• **برنامه ارتباطات خطر:** برنامه ای است که در یک محل کار به منظور شناسایی پتانسیل های خطر مرتبط صورت میگیرد و در آن همه کارکنان دخیل اند و بایستی خطرات را اعلام کنند.

• **برنامه بهداشت، ایمنی و محیط زیست:** برنامه ای که به منظور پیشگیری از خطرات متوجه سلامت، ایمنی و محیط زیست توسط کارفرما تهیه و به اجرا در می آید. این برنامه اطمینان میدهد که مواد شیمیایی و فعالیت های کاری به صورتی مدیریت می شوند که سلامت کارکنان و محیط زیست حفظ میشود.

• **بهداشت محیط و کار:** طبق تعریف سازمان جهانی بهداشت، سلامت تنها به نبود بیماری اطلاق نمی شود و در برگیرنده سلامت فیزیکی، روانی و اجتماعی می باشد و بر این استناد در این دستورالعمل نیز با هدف نگرشی جامع به سلامت کارگران کارگاه های صافکاری و نقاشی خودرو، حوزه های بهداشت محیط و کار و همچنین بهداشت عمومی به طور یکپارچه مدنظر قرار گرفته است.

• **پسماندهای خطرناک:** موادی که قصد دارید دور بریزید و برای سلامتی انسان و محیط زیست خطر دارند را پسماند خطرناک گویند.

• **ساختار بهداشت جامع کارگران:** در این سند، بهداشت جامع کارگران کارگاه های صافکاری و نقاشی در قالب ساختار زیر، مورد بررسی قرار گرفته است:



• **خاموش کننده های ABC:** نوعی از خاموش کننده های آتش با پایه آمونیم فسفات که برای کلیه آتش های طبقه **A**، **B** و **C** کاربرد دارد. یعنی برای خاموش کردن کاغذ و چوب و لباس، مواد شیمیایی مایع مثل بنزین، نفت و گریس و در نهایت تجهیزات الکتریکی می توان آن را مورد استفاده قرار داد.

• **فاضلاب صنعتی:** فاضلاب های صنعتی هر نوع فاضلاب حاصل از فرایندهای صنعتی یا کارگاهی و تجاری را گویند. در صافکاری ها معمولاً این فاضلاب از شستشوی ماشین، کف کارگاه و تمیز کاری های کلی ایجاد می شود.

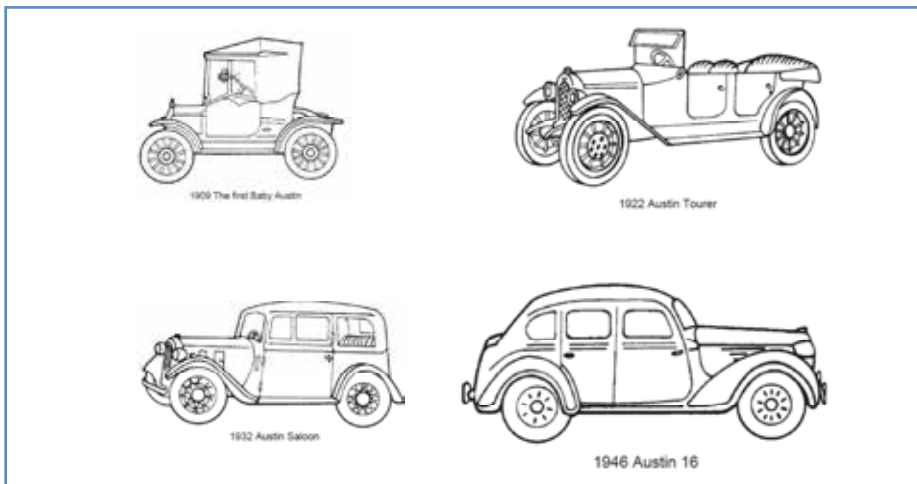
• **فیلترهای هپا (HEPA):** نوعی از فیلتر که برای محافظت کارکنان نسبت به مواد ذره ای هوا برد بکار گرفته می شود و کارایی بسیار زیادی دارد. این نوع فیلتر می تواند به شکل کارتریج در وسایل حفاظت فردی تنفسی مثل ماسک ها یا رسیپراتورها بکار گرفته شود.

• **کنترل های مهندسی:** اقدامات مکانیکی و تجهیزاتی که به منظور حفظ ایمنی و بهداشت کارکنان و محیط زیست (مثل تهویه، آلامر و فیلترها) طراحی و پیاده سازی میشوند.

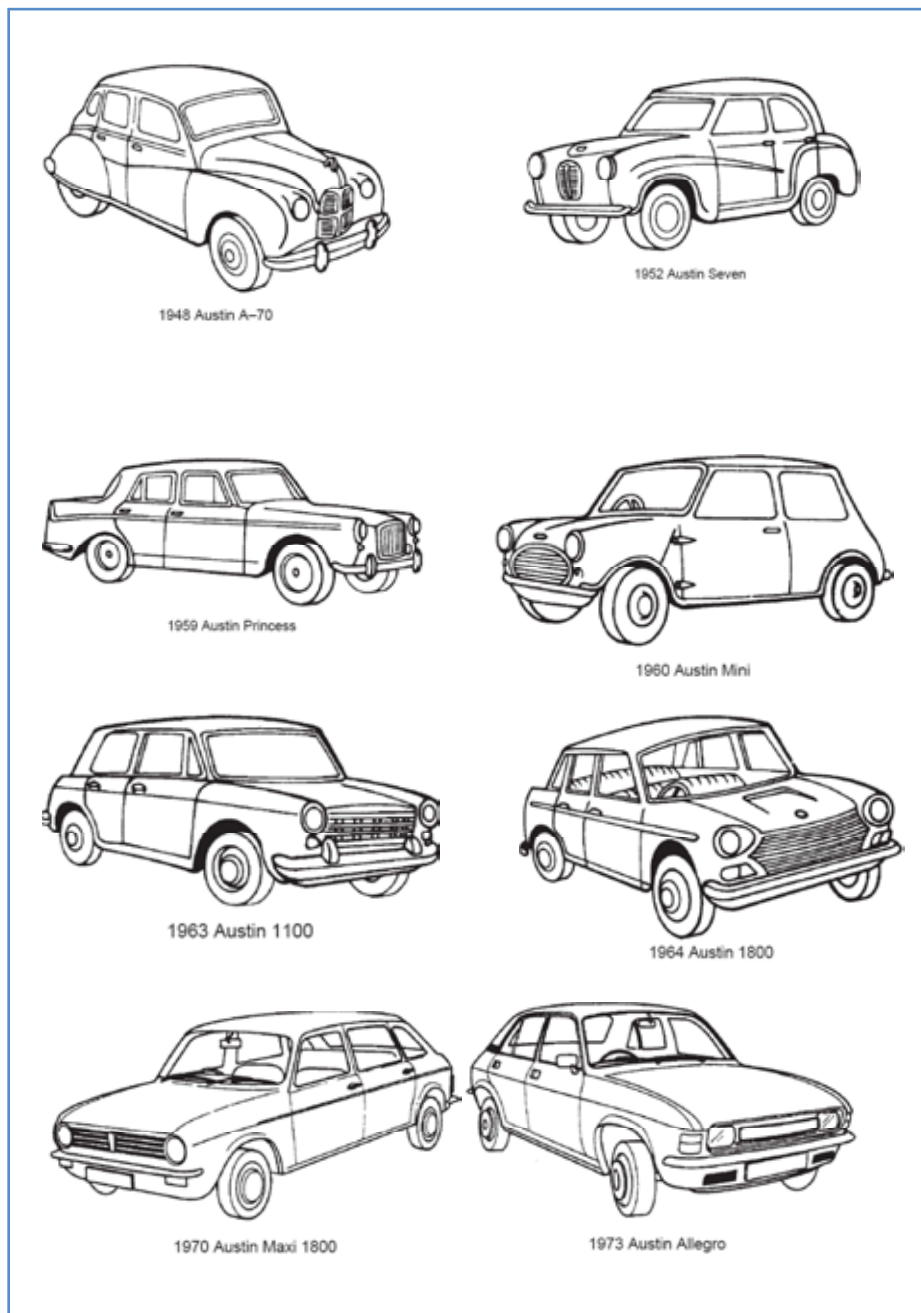
- **ناحیه اسپری:** هر ناحیه ای که مقادیر خطرناکی از بخارات التهاب آور یا اشتعال زا، میستها، غبارات، یا مواد باقیمانده ناشی از عملیات اسپری در آن وجود دارد. در صورتی که ناحیه اسپری به خوبی محدود نشود این ناحیه ممکن است کل فضای اتاق باشد.
- **وسایل حفاظت فردی:** هرگونه تجهیزات مورد استفاده به منظور حفاظت کارگران از مواد و فعالیتهای بالقوه خطرناک را وسایل حفاظت فردی میگویند. وسایل حفاظت فردی شامل: عینک، دستکش، رسپراتور، کفش و چکمه، و گوشی، و دیگر وسایل است.

## ۵-اطلاعات کلی در مورد خودرو و واحدهای مربوطه

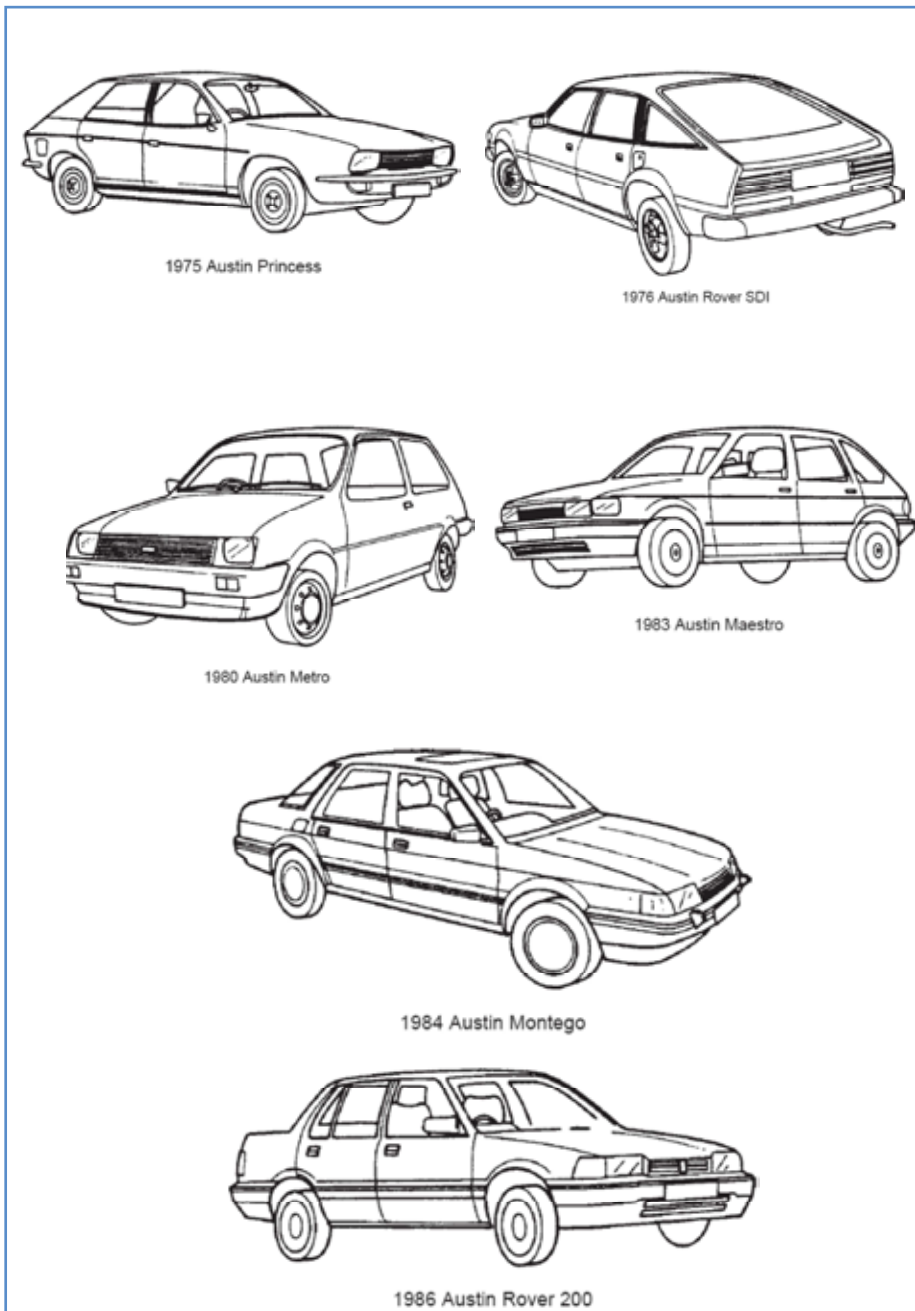
چنانچه نگاهى گذرا به رشد و توسعه اتومبیل سازی در کل دنیا داشته باشیم، مشخص می شود که تکنولوژی های مختلف، طراحی و تولید خودرو را به گونه ای شگرف متحول ساخته ولی به هر روی بدنه خودرو، بخش اصلی و خارجی خودرو محسوب می شود و در طول تاریخ تولید و توسعه اتومبیل، تعمیرات و بازسازی بدنه های آسیب دیده همیشه به قوت خود باقی بوده و این فرایند برای کشورهای رو به رشد و در حال توسعه جایگاه ویژه ای داشته لذا بازسازی و تعمیرات و صافکاری بدنه خودرو بسیار شایع است. نمونه هایی از تحولات فرمیک خودرو در شکل (۱) آمده است. در شکل (۲) نیز نمونه هایی از عمده قطعاتی که کارگران در امور صافکاری و تعمیرات خودرویی با آن ها سرو کار دارند نشان داده شده است.



شکل (۱): سیر تاریخی تغییرات طراحی برخی از خودروها



ادامه شکل (۱): سیر تاریخی تغییرات طراحی برخی از خودروها



ادامه شکل (۱): سیر تاریخی تغییرات طراحی برخی از خودروها





1987 Austin Rover Sterling



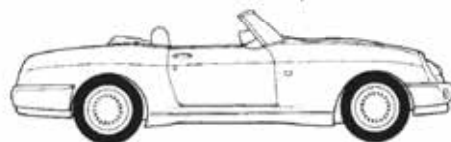
1988 Rover 620 Fastback



1989 Mini Flame



1992 Rover 220 Coupé



1992 MG RV8

ادامه شکل (۱): سیر تاریخی نمونه هایی از خودرو

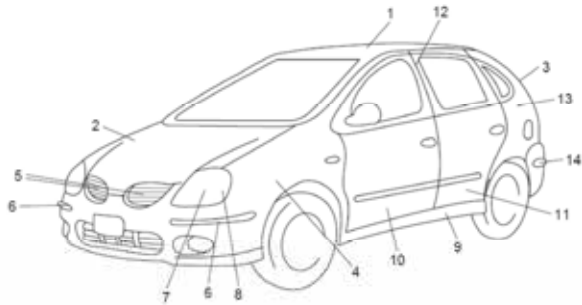
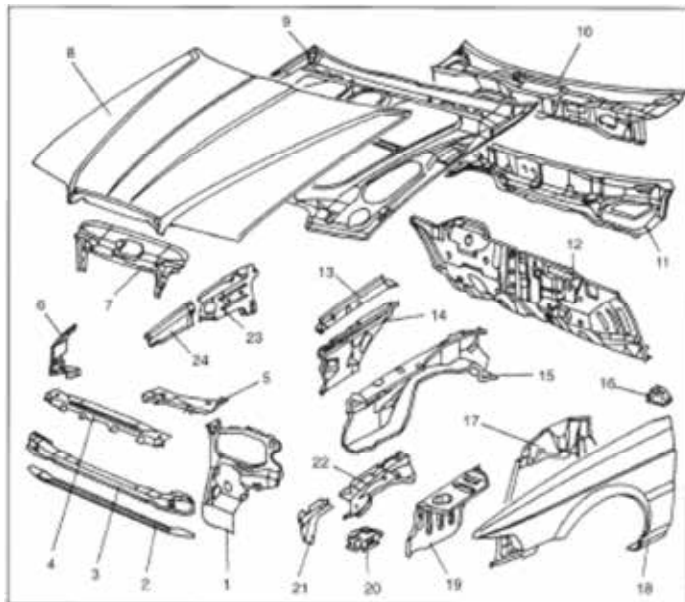


Figure 1.43 Major body panels

- |                    |                       |
|--------------------|-----------------------|
| 1 Roof panel       | 8 Sidelamps           |
| 2 Bonnet panel     | 9 Sill panel          |
| 3 Boot lid         | 10 Front door         |
| 4 Front wing       | 11 Rear door          |
| 5 Radiator grille  | 12 Centre pillar      |
| 6 Front bumper bar | 13 Rear quarter panel |
| 7 Headlamps        | 14 Rear bumper bar    |



شکل (۲): نمونه ایی از اجزا بدنه خودرو

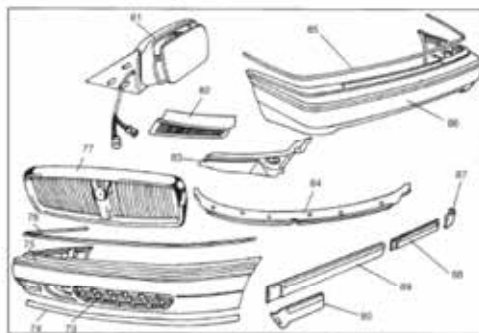
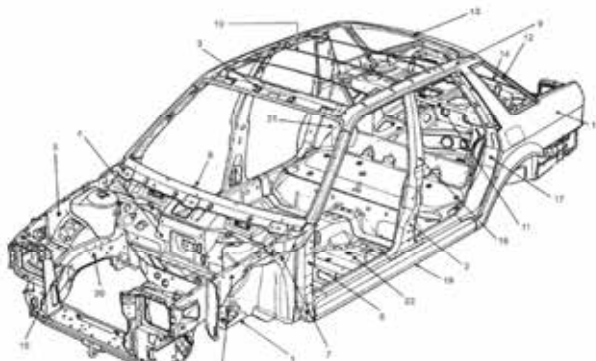
(Facing page)

**Figure 1.44** Body shell assembly (Austin Rover Group Ltd)

- 1 Underbody assembly
- 2 Body side frame assembly
- 3 Windscreen upper rail assembly
- 4 Cowl and dash panel assembly
- 5 Front wheel house complete panel
- 6 Instrument panel assembly
- 7 Cowl side lower brace
- 8 Front body hinge pillar (A-post)
- 9 Roof panel assembly
- 10 Roof bow assembly
- 11 Bulkhead brace assembly
- 12 Rear quarter centre panel assembly (back window)
- 13 Back window upper rail panel assembly
- 14 Rear-end upper panel assembly
- 15 Radiator panel complete assembly
- 16 Centre pillar (B-C-post)
- 17 D-post
- 18 Rear quarter assembly
- 19 Tail panel
- 20 Front side member assembly
- 21 Rear wheel arch assembly
- 22 Main floor assembly
- 23 Front valance complete assembly

**Figure 1.45** Complete front-end assemblies (Rover Group Ltd)

- 1 Headlamp panel RH and LH
- 2 Front cross member closing panel
- 3 Front cross member
- 4 Bonnet lock panel
- 5 Headlamp panel reinforcement RH and LH
- 6 Front wing corner piece RH and LH
- 7 Bonnet frame extension
- 8 Bonnet skin
- 9 Bonnet frame
- 10 Dash panel
- 11 Scuttle panel
- 12 Front bulkhead
- 13 Chassis leg reinforcement RH and LH
- 14 Front inner wing RH and LH
- 15 Front chassis leg RH and LH
- 16 Subframe mounting RH and LH
- 17 Front wheel arch RH and LH
- 18 Front wing RH and LH
- 19 Battery tray
- 20 Chassis leg gusset RH and LH
- 21 Bumper mounting reinforcement RH and LH
- 22 Chassis leg extension RH and LH
- 23 A-post rear reinforcement RH and LH
- 24 A-post front reinforcement RH and LH



**Figure 1.46** Exterior trim (Rover Group Ltd)

- |                        |                         |                             |                              |
|------------------------|-------------------------|-----------------------------|------------------------------|
| 73 Lower front grille  | 77 Front grille         | 84 Lower screen moulding    | 88 Rear door waist moulding  |
| 74 Front spoiler       | 81 Door mirror assembly | 85 Rear bumper insert       | 89 Front door waist moulding |
| 75 Front bumper        | 82 Scuttle grille       | 86 Rear bumper              | 90 Front wing waist moulding |
| 76 Front bumper insert | 83 Scuttle moulding     | 87 Rear wing waist moulding |                              |

ادامه شکل (۲): نمونه ایی از اجزا بدنه خودرو

## ۶- کارگاه های صافکاری و نقاشی خودرو

### ۶-۱- اتاق های اسپری رنگ

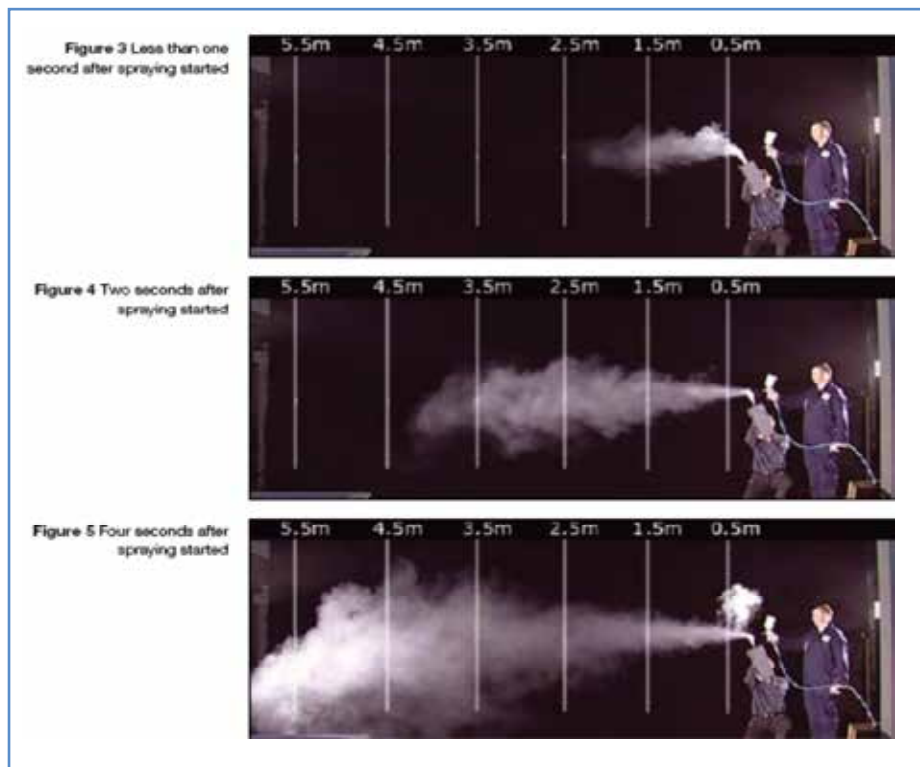
- اتاق های اسپری رنگ می تواند تا حد ۶۰۰۰ میکرو گرم در متر مکعب با ایزوسیانات مواجهه ایجاد نمایند این در حالی است که حداکثر اعلام شده از سوی انگلستان (که هنوز هم حد ایمن نمی باشد)، ۲۰ میکرو گرم در متر مکعب اعلام شده در واقع میزان تماس در اتاق های اسپری رنگ حدود ۳۰۰ مرتبه بیش از حد یاد شده می باشد. میزان تماس با ایزوسیانات در هودهای اسپری رنگ نیز حدود ۶۰۰ میکرو گرم در متر مکعب می باشد.

یادآوری (۲): بخش عمده ایی از میست های ایزوسیاناتی خروجی پیستوله های رنگپاش، قابل رویت نمی باشند و بی شک عدم رویت آنها نه تنها دلیل بر عدم آلودگی نیست بلکه گویای خطرناک تر بودن شرایط هم می باشد. البته همان گونه که در اشکال زیر آمده است با نورپردازی اختصاصی می توان این دسته از میست ها را قابل رویت نمود.



شکل (۳): پخش ذرات رنگ از پیستوله

سرعت خروجی و پاشش رنگپاش (تفنگ های پاشش رنگ) حدود ۱۰۰ متر بر ثانیه است و جریان هوا و رنگ تا ۱۲ متر پرتاب می شود در حالی که اکثر هودهای اسپری مکش را حدود ۰/۵ متر بر ثانیه فراهم می سازند. (شکل ۴)



شکل (۴): سرعت پخش رنگ از پیستوله رنگپاش

- تنفس در هوایی که با ذرات ریز رنگ های ایزوسیاناتی آلوده شده است می تواند به آسم شغلی منجر گردد. علائم اولیه حساسیت ریوی به این دسته از ترکیبات می تواند یک یا چند مورد از موارد ذیل را شامل گردد.

الف- خس خس سینه حتی در خارج از ساعات کار و یا در ساعات اولیه صبح

ب- سرفه

پ- احساس سردی و لرز (مشابه سرماخوردگی)

یادآوری (۳): اسپری رنگ، ایزوسیاناتی نوع 2K، مسیت های غیر قابل رویتی را ایجاد می کنند که می توانند به همه بخش های کارگاه پخش شوند از این روی در واحدهایی که با این دسته از رنگ کار می شود، می بایست نسبت به جداسازی محل و همچنین فراهم سازی سیستم تهویه مناسب، شرایط را کنترل نمود.

- کابین های رنگپاشی، محفظه های طراحی شده ایی هستند که ضمن مجهز بودن به سیستم تهویه مناسب، قادرند شرایط حرفه ای مناسبی را برای اپراتور مهیا سازند. البته معمول ترین طراحی سیستم اتاقک های اسپری رنگ، کابین ها یا اتاقک های down draft هستند که در آن ها هوا از ناحیه سقف به داخل کابین دمیده می شود و از منافذ طراحی شده در کف کارگاه خارج می شود.

یادآوری (۴): آژانس حفاظت محیط زیست (EPA) با قانون NESHAP<sup>1</sup> H<sub>6</sub> جدید با کارگاه های خودرو (رنگ کاری) که از رنگ های حاوی آلاینده های خطرناک هوا HAP<sup>2</sup> استفاده می کنند، برخورد خواهد کرد.

- قانون فعلی CFR<sup>۶۳</sup> ۴۰ استاندارد های انتشار ملی آلاینده های خطرناک هوا را برای رنگ زدایی و رنگ های گوناگون را جهت پوشش سطوح در منابع به کار گرفته است.  
 - قانون H<sub>6</sub> در صنعت به عنوان قانون رنگ معروف شده است که مخصوص سطوح فلزی و پلاستیکی است که در منابعی چون کارخانه و کارگاه های خودرو پوشش داده می شوند.  
 - کاربردهای قانون در صورتی که پوشش های رنگی شامل آلاینده های خطرناک هوا (HAP) باشند به حدود مجاز های زیر اشاره دارد:

سرب (≤ ۰٫۱ درصد)

منگنز (≤ ۱٫۰ درصد)

نیکل (≤ ۰٫۱ درصد)

کادمیوم (≤ ۰٫۱ درصد)

کروم (≤ ۰٫۱ درصد)

- هدف از این قانون کاهش انتشارات سرب، نیکل، کادمیوم، کروم و منگنز است. این مواد شیمیایی به عنوان آلاینده های خطرناک هوا شناخته شده اند یا مظنون به ایجاد سرطان و دیگر اثرات ناگوار سلامتی هستند و می توانند در رنگ های مورد استفاده در صنایع پرداخت کاری خودرو یافت شوند.

- الزامات قانون H<sub>6</sub> NESHAP شامل :

• اجرای سیستم های تخلیه اتاق رنگ با فیلترهایی دارای کارایی ۹۸٪

<sup>1</sup> National Emission Standard for Hazardous Air Pollutants

<sup>2</sup> Hazardous Air Pollutants

- لزوم طراحی اتاق های اسپری
- تفنگ های اسپری باید از نوع کارا باشند مثل HVLP<sup>1</sup>.
- تمیز کاری تفنگ اسپری اجازه ی تمیزه شدن تینر را از طریق تفنگ ندهد و توصیه می شود که تفنگ به صورت اتوماتیک و در محیط های سر بسته شسته شود.
- آموزش رنگ کار برای تنظیم و ست کردن تفنگ (SET-UP) لازم است.

### ۲-۶- شرایط رنگ کاری و روش های کنترلی

- اتاق های اسپری یا ایستگاه های اولیه رنگ پاسی می بایست:
- دارای سقف کامل و چهار دیواری یا دیوار های اطراف باشند
  - مجهز به سیستم تعادلی فشار اتوماتیک یا دارای فشار مثبت ۵ اینچ آب

### ۳-۶- الزامات تفنگ اسپری برای کاهش آلاینده های هوا

همه ی تفنگ های (تلمبه ها) رنگ به کار برده شده در تسهیلات باید بازرسی شوند که استانداردهای کارایی را داشته باشند. کاربرد اسپری پوششی باید با یکی از تکنولوژی های تفنگ های زیر به کار برده شوند:

- حجم بالا، فشار پایین (HVLP)
- الکترواستاتیکی
- بدون هوا

### ۱-۳-۶- عملیات تمیز کاری تفنگ اسپری

- تمیزه نشدن حلال از طریق تفنگ اسپری با اهداف تمیز کاری
- اجرای سالم روش های تمیز کاری تفنگ
- تمیزه شدن حلال پاک کننده از طریق تفنگ رنگ (برای اهداف تمیز کاری) نباید اتفاق افتد. (حتی در اتاق رنگ)
- سیستم شوینده ی اتوماتیک تلمبه در فضای کاملاً محصور به عنوان بهترین راه مدیریتی برای حفظ سلامتی کارگر محسوب می شود.

<sup>1</sup> High Volume Low Pressure

#### ۴-۶- نکات ایمنی در عملیات رنگ

- کاربرد تلمبه های اسپری: تلمبه های اسپری رنگ نوع HVLP بیشترین کارایی را نسبت به بقیه دارند. این باعث می شود که غلظت ذرات به صورت ضریبی از ۲ کاهش یابد و کارایی تلمبه ۳۰٪ افزایش یابد. با افزایش کارایی تلمبه ی رنگ، مصرف رنگ توسط رنگ کار نیز کاهش می یابد و میزان مواجهه ی کارگر با ذرات رنگ به میزان مناسبی کاهش می یابد.

- در طول رنگ کاری، رنگ کاران متناوبا با غلظت های بالایی از پلی ایزوسیانات ها مواجهه دارند. علاوه بر این، گزارش شده که کاربرد رسپراتور در این صنایع به طور مطلوب و شایسته اتفاق نمی افتد و در تهیه و کاربرد آنها سهل انگاری می شود.

- رعایت استانداردها: به دلیل ریسک های بهداشتی و مواجهه کارگر با موارد شیمیایی، آژانس حفاظت محیط زیست امریکا چند سالی است که برنامه ی شیمیایی جدیدی را برای ترکیبات پلی ایزوسیانات ها در پرداخت کاری و پوشش دادن خودروها تنظیم کرده است. نتایج نهایی این موازین و قانون کنترل ترکیبات سمی باعث گردید که کاربرد پلی ایزوسیانات های جدید را از طریق قانون سخت و محکمی ممنوع کرده است. از سویی چون کارگاه های پرداخت کاری خودرو معمولا شغل های کوچک و با وسایل حفاظتی نا کافی و نامناسب را شامل شده لذا برای کنترل مواجهات سیستم نظارت مشارکتی را به کار گرفته است. در این برنامه مشارکتی و اختیاری مراکز و ادارات متعددی همکاری دارند<sup>۱</sup>.

- الزام شرکت های تولید رنگ به آگاه سازی مشتریان از روش های کار ایمن با رنگ ها.

- بر اساس اصول بهداشت حرفه ایی میزان مواجهات قبل از کاربرد رسپراتور ها نیز باید مورد اندازه گیری قرار گیرد تا بهترین و موثرترین انتخاب برای تعیین رسپراتورهای مناسب صورت پذیرد. تقریبا ۵۰۰۰۰ کارگاه تعمیر خودرو در USA به طور تجاری از اتاقک های اسپری رنگ استفاده می کنند. این اتاقک ها از سه نوع مختلف طراحی شده اند.

- استانداردهای تعیین شده از سوی سازمان OSHA برای رسپراتورها، کارگران را ملزم می کند که از خطرات تنفسی اطلاع داشته و قادر به شناسایی آن ها باشند.

<sup>۱</sup> این ادارات و سازمان ها عبارتند از Environmental Protection Agency, Occupational Safety and Health Administration, National Institute for Occupational Safety and Health, National Paint and Coatings Association, National Automobile Dealers Association, Automotive Service Association, Automotive Service Industry Association, Collision Industry Conference, National Institute for Automotive Service Excellence, Inter-Industry Conference on Automotive Collision Repair, and individual paint manufacturers

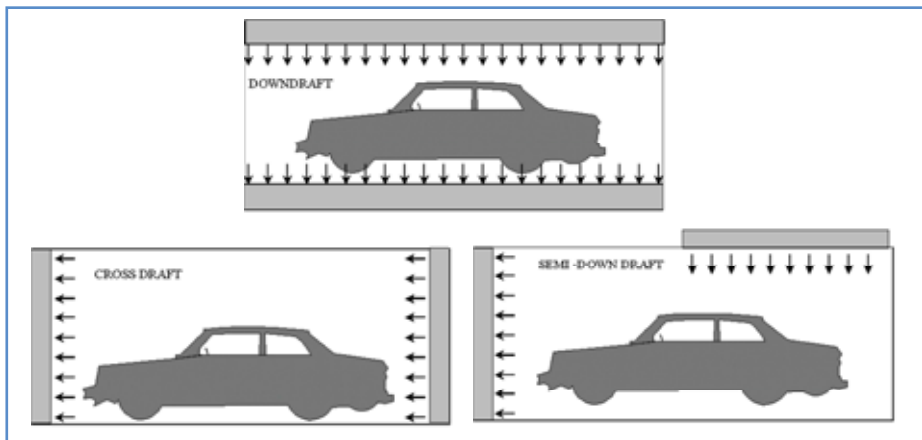


یادآوری (۵): برای آگاهی از میزان مواجهه مجاز با ترکیبات شیمیایی از کتابچه حدود مجاز وزارت بهداشت استفاده شود.

- همه ی کسانی که با اسپری رنگ سروکار دارند باید آموزش های لازم را ببینند و با تکنیک های اسپری کارا و SET-UP کردن صحیح تفنگ آشنا باشند تا بتوانند استفاده از رنگ و انتشار آلاینده های خطرناک هوا را به حداقل برسانند.

- طراحی و تاسیس اتاقک های رنگ-بررسی های کارگاهی نشان داده که نوع اتاقک اسپری رنگ و انتخاب تفنگ اسپری به کار برده شده می تواند مواجهه ی کارگر را در اسپری رنگ، کاهش دهد.

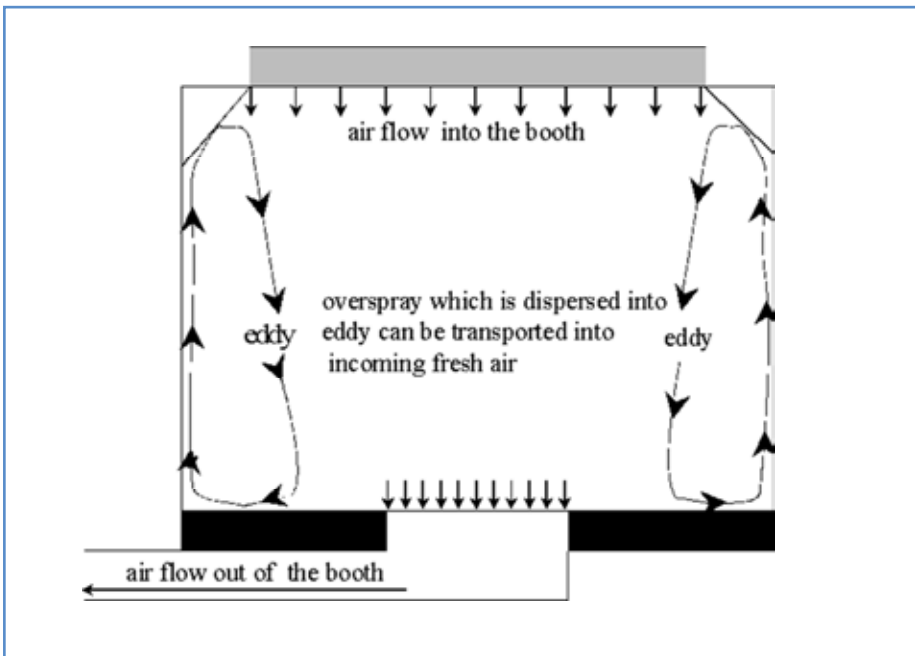
- سه نوع از اتاق هایی که برای اسپری رنگ در صنایع خودرو به کار برده می شود (شکل ۴) عبارتند از اتاقک های با جریان رو به پایین (downdraft)، جریان نیمه رو به پایین (semi-downdraft) و جریان متقاطع (cross draft). از مقادیر گزارش شده ی قبلی یافت شده که تماس ها در فرایند های رنگ کاری اتاقک با جریان رو به پایین نسبت به دو نوع دیگر، کمتر است. در اتاقک با جریان رو به پایین، ترکیبات رنگی بدون این که به سمت ناحیه ی تنفسی کارگر برگردد، پراکنده می شوند. در اتاقک های با جریان متقاطع و جریان نیمه رو به پایین، رنگ با هوای تازه ی پراکنده شده و باعث می شود که مواجهه کارگران با رنگ های اسپری شده افزایش یابد. متوسط غلظت ذرات در دو نوع مختلف اتاقک های با جریان رو به پایین ۱/۹ و ۲/۷ و در اتاقک جریان متقاطع  $23\text{mg}/\text{m}^3$  گزارش گردید.



شکل (۵): سیر کولاسیون هوا در اتاقک های رنگ با سه نوع جریان مختلف

- برخی از توصیه های لازم برای حفاظت کارگران در برابر اثرات ناگوار در کار تعمیرات، صافکاری و نقاشی خودرو در جدول (۱) آمده است. استفاده صحیح از رسپتورهای ویژه ی هوا در اتاقک های با جریان رو به پایین نیز در جدول مزبور مورد توجه قرار گرفته است. در چنین اتاقک هایی، غلظت کل ذرات و پلی ایزوسیانات ها زیر  $10 \text{ mg/m}^3$  نگه داشته می شود. عملکرد صحیح اتاقک با جریان رو به پایین، دبی هوا در اطراف خودرو رنگ شده، به طور متوسط  $80 \text{ fpm}$  دیده شده که تحت این شرایط لازم است که دبی کل هوا در این اتاقک ها بیشتر از  $10,000 \text{ cfm}$  باشد.

- زمانی که بخش های از بدنه خودرو در این اتاقک رنگ می شود، موقعیت و جهت بخش حیاتی و مهم است. در اتاقک های رنگ کاری با جریان رو به پایین، ممکن است جریان های مخالف نزدیک دیوارهای اتاقک شکل بگیرند (شکل ۶).



شکل (۶): سیر کولاسیون هوا در اتاقک های رنگ با جریان رو به پایین

زمانی که رنگ به داخل این جریان ها وارد می شود، رنگ به بالای اتاقک جایی که با هوای تازه مخلوط می شود منتقل شده و این مورد می تواند موانع کارگران را افزایش دهد.

جدول (۱) برخی از مشخصات مربوط به کارگاه های رنگ بدنه خودرو

Condition	type of booth	gun	respirator
painting car in booth	downdraft with an average air flow around car of 80 fpm and no point with an air flow less than 60 fpm.	hvlp <sup>a</sup>	APF <sup>b</sup> ≥ 10 (e.g. half face piece air purifying or better)
painting car parts of painting car in booth	semi downdraft; crossdraft	hvlp, conventional	APF ≥ 25 (e.g. supplied air continuous flow, powered air purifying, etc.)
painting car parts that are not attached to car	downdraft, paint overspray directed at front or back of booth.	Hvlp	APF <sup>b</sup> ≥ 10 (e.g. half face piece air purifying or better)

مندرجات جدول بالا، بر پایه مطالعات تجربی است لذا باید متناسب با شرایط یاد شده در جدول، از داده های آن استفاده شود و به نوعی داده ها را نمی توان برای تمامی شرایط تعمیم داد. در جدول ۱ فرض می شود که مواجهه با مونومر<sup>۱</sup> HDI کمتر از 0.14 mg/m<sup>3</sup> است که این حد مواجهه ی کوتاه مدت توسط NIOSH توصیه شده می باشد. جدول (۲) نیز برخی از مشخصات ابعادی مربوط به کارگاه های رنگ بدنه خودرو را ارائه کرده است.

<sup>۱</sup> هگزامتیلن دی ایزوسیانات

جدول (۲) برخی از مشخصات ابعادی مربوط به کارگاه های رنگ بدنه خودرو

	dimension	specification
1	paint application rate	under 150 g/min of paint with a solids content of 50%
2	Polyisocyanate content of applied paint solids	Under 33%
3	number of painters	one painter
4	minimum distance between painted surface and workers chin	2 feet
5	booth flow rate	10,000 - 14,000 cfm
6	booth size	approximately 12' × 25' × 8' ft high
7	cornice for illuminating parts	no more than 1 foot on each side of the booth
8	criteria for air velocity around a car in a downdraft booth. (INRS):	The air velocity around the perimeter of a car is to be measured at 10 points. Three points are on the side of each car and two are next to the front and rear of the car. These measurements are taken 0.5 meters (m) from the side of the car and 0.9 m above the booths floor. The mean value of these points is to be greater than 0.4 m/sec and no point is to have a velocity less than 0.3 m/sec. These measurements are based upon integrated 60 second samples.
9	Criteria for crossdraft and semi-downdraft spray painting booth flow rate	100 cfm/ft <sup>2</sup> of cross sectional area. When width times height is greater than 150 ft <sup>2</sup> , the criteria is 50 ft/ft <sup>2</sup> .
10	HDI monomer content of paint	HDI monomer content of the sprayed liquid shall be less than 0.2% of the polyisocyanate. If the monomer content is greater than 0.2%, the shop must either show the workers exposure to HDI monomer remains below the NIOSH REL or have the workers use supplied air respirators in the spray painting booth.

### ۵-۶ شن زنی<sup>۱</sup>:

- در حین تعمیر بدنه خودرو (اتوبادی)، عمل سمباده کردن رنگ سطوح رازدوده و صاف می کند و این کار بر روی بدنه های رنگ شده صورت می گیرد. ذرات هوا بردی که از سطوح پوششی و صفحات سمباده (کاغذ سمباده) در انجام این کار تولید می شوند، ممکن است شامل مواد خطرناکی

<sup>1</sup> sandblasting

چون سرب و کروم باشند که برای ریه ها و سیستم عصبی کارگران مضر هستند. در بسیاری موارد غلظت ذرات ممکن است از استانداردهای OSHA بیشتر باشند.

- کنترل موثر کارگری که با ذرات ناشی از کار سمباده زنی سطوح اتوبادی مواجهه دارد با استفاده از تهویه ی مکانیکی چرخ سمباده انجام شود. شن زن های چرخشی / محوری و دارای حرکات متناوبی و مستقیم، مجهز شده به تهویه ی مکنده ی موضعی با سرعت بالا، حجم کم (<sup>1</sup>HVLV) به عنوان بخشی از طراحی وسیله، توصیه شده اند زیرا این تجهیزات در کاهش غلظت کل ذرات در حین سمباده زنی بدنه خودرو موثرند.

### ۶-۶ شرایط کنونی کارگاه ها صافکاری و نقاشی

در حال حاضر واحدهای کارگاهی خودرو که به صافکاری و نقاشی اتومبیل می پردازند از شرایط مناسبی برخوردار بوده و هم از منظر بهداشت محیط و کار و هم از دیدگاه ایمنی صنعتی نیاز به اصلاحات اساسی و اعمال راهکارهای بهداشت شغلی دارند. نمونه ایی از چند کارگاه در تصاویر ذیل آمده است (شکل ۷)



شکل (۷): نمونه ایی از چند کارگاه صافکاری نقاشی

<sup>1</sup> High velocity/High volume



نحوه نامناسب نگهداری ترکیبات شیمیایی

ادامه شکل (۷): نمونه ایی از چند کارگاه صافکاری نقاشی

## ۷- عوامل زیان آور در کارگاه های صافکاری و نقاشی

- عوامل شیمیایی
- عوامل فیزیکی
- عوامل ارگونومیک
- عوامل بیولوژیک

این توضیح لازم است که علاوه بر عوامل یاد شده «ایمنی» و ملاحظات ایمنی در این دسته از فعالیت های حرفه ای حائز اهمیت است.

کوچک بودن و خویش فرما بودن بسیاری از کارگاه های صافکاری و نقاشی را می توان از عواملی دانست که در بروز حوادث شغلی و تخطی از شرایط ایمن اثر گذار است؛ بی شک واحدهای بزرگ تر که به نوعی به صنایع مهم مرتبط می شوند مثل کارگاه های صافکاری و نقاشی وابسته به صنایع خودرو سازی و واحدهای تعمیرات یا خدمات پس از فروشی، بیشتر تحت کنترل های ایمنی و بهداشتی قرار دارند.

### ۷-۱- عوامل مخاطره آمیز شیمیایی

ترکیبات متعددی در فرایند نقاشی و صافکاری بدنه خودرو مورد استفاده قرار می گیرد که به تبع آن هم مواجهه های متنوعی برای کارگران این واحدها رخ خواهد داد. خطرات شیمیایی ممکن است شامل حلال های آلی فرار ناشی از عملیاتی نقاشی و رنگ کاری، فیلرها (مواد پرکننده مثل بتونه)، و پاک کننده ها باشد. سیلیس ناشی از اعمال سند بلاست، غبارات ناشی از شن زنی و فیوم های فلزی ناشی از جوشکاری و برش باشد

## ۷-۱-۲ حلال ها، میست ها و آیروسل ها

در بخش رنگ آمیزی بدنه خودرو این دسته از عوامل شیمیایی سلامت کارگران در معرض را به مخاطره می اندازد از اینرو تا زمانی که کنترل های محیطی قابل اجرا نباشند می بایست به استفاده صحیح از وسایل حفاظتی اهتمام داشت.

### ۷-۱-۲-۱ ایزوسیانات ها:

ایزوسیانات ها ترکیبات فوق العاده واکنش دهنده ای هستند که کاربردهای متنوعی در صنعت دارند که مثال آن ساخت فوم پلی اوری تان، الاستومرها، رنگها، چسب ها، پوشش ها، لاک ها و... است. برخی ترکیبات آن شامل:

- دی ایزوسیانات تولوئن (TDI)
- متیل دی فنیل دی ایزوسیانات (MDI)
- هگزامتیلن دی ایزوسیانات (HDI)
- ایزو فوران دی ایزوسیانات (IPDI)
- نفتالن دی ایزوسیانات (NDI)

ایزوسیانات های محرک های شدید منطقه تنفسی فوقانی و تحتانی هستند. مواجهه استنشاقی ممکن است منجر به سرفه، گلودرد، درد سینه، و یا تنگی نفس گردد. مواجهه مکرر می تواند منجر به کاهش عملکرد ریه بدون ایجاد هرگونه علامتی گردد. در برخی افراد این ماده می تواند منجر به حساسیت پذیری شده و منجر به حملات آسمی شود.

ایزوسیانات ها محرک های پوست و چشم هستند. مواجهه مکرر با پوست ممکن است منجر به راش پوستی و حساسیت شود. و مواجهه با میست آن می تواند منجر به تخریب قرنیه چشم شود.

مواجهه با ایزوسیانات یکی از موارد مهم ایمنی بهداشتی در واحدهای نقاشی و رنگ خودرو محسوب می شود. برای مدت های زیاد این ترکیب از جمله بزرگترین عامل در بروز آسم های شغلی در بریتانیا تلقی می شد البته خوشبختانه راه های کنترلی مناسبی برای تماس با این آلاینده شیمیایی وجود دارد. به هر حال ریسک تماس با این ماده شیمیایی در کارگاه های نقاشی خودرو و واحدهای رنگ آمیزی بدنه خودرو به طور متوسط ۸۰ برابر بیش از دیگر واحدهای صنعتی گزارش شده است.

- مواجهه با این ایزوسیانات ها می تواند باعث تحریک چشم و پوست، حساسیت تنفسی، آسم، و کاهش عملکرد ریه ها گردد. به دلیل اثرات ناگوار گزارش شده و بروز مواردی از بیماری ها، ایالات Oregon امریکا حدود مجاز مواجهه را برای HDI اعلام کرده است. حد مجاز مزبور

برای ۸ ساعت به طور متوسط  $0.5 \text{ mg/m}^3$  و حدود مواجهه ی کوتاه مدت  $1 \text{ mg/m}^3$  مقرر شده است. در این ایالت میزان مواجهه کارگران با HDI در دهه ۸۰ میلادی در بیش از ۷۰٪ موارد حدود  $1.6 \text{ mg/m}^3$  بوده است.

- در طول رنگ کاری در کارگاه های نقاشی اتومبیل، کارگران با همه ی ترکیبات رنگ که اتمیزه شده اند، مواجهه دارند. پلی ایزوسیانات ها، این اجزای سازنده شان شامل حلال های الی، فلزاتی چون سرب، کروم و مقدار کمی از مونومر های HDI هستند.

- یک سری ارزیابی های از اتاق های رنگ کاری در صنایع تعمیر اتاقتک خودرو، نشان داده که تماس های زیر حدود مجاز توصیه شده توسط OSHA, NIOSH, ACGIH می باشد. با این حال در کارگاه های کوچک، کارگران با کروم شش ظرفیتی بیش از حد مجاز (NIOSH-REL) مواجهه دارد. سازمان نایوش میزان مجاز مواجهه با کروم شش ظرفیتی را یک میکروگرم بر متر مکعب اعلام کرده است.

### کنترل ایزوسیانات ها

کنترل مواجهه با این ماده به صورت ایده ال این است که منبع این ماده را حذف کنید یا به جای آن از ماده جایگزین استفاده کنید اما این امر همیشه امکان پذیر نیست. گاهی اوقات کنترل های مهندسی مثل هود موضعی می تواند برای کاهش مواجهه کارگر به کار گرفته شود. همیشه محل کار با این ماده باید جدا شود تا حداقل کارگر ممکن در مواجهه قرار گیرند.

□ به طور کلی با اعمال ملاحظات زیر می توان به کنترل هرچه بیشتر تماس با ایزوسیانات کمک نمود.

الف) طراحی مناسب شرایط کار

ب) کاربرد هودها و اتاقتک های رنگ با کیفیت مناسب

پ) اعمال مقررات ایمنی متناسب با MSDS

تقریباً تمامی کارگاه های نقاشی خودرو از 2-pack Isocyanate یا اصطلاحاً رنگ «2k» در اسپری رنگ استفاده می کنند و شاید بتوان گفت که در حال حاضر جایگزینی برای آن مشخص نشده است. علاوه بر مراحل رنگامیزی، فرایند شستشوی تفنگ های رنگ پاش نیز خطر مواجهه با این ماده را به همراه خواهد داشت چرا که حاوی میست های ایزوسیانات با غلظت بالا می باشد. شایان ذکر است که اتاقتک های رنگ که از کیفیت مناسبی برخوردار هستند می توانند میزان تماس را کاهش دهند.



### ۲-۲-۱-۷-۲ تینر

تینر یک حلال صنعتی به شدت قابل اشتعال است که به خصوص استنشاق آن می تواند می تواند باعث زیان به سلامتی فرد شود به طوریکه مواجهه بسیار شدید آن حتی می تواند به مرگ منتهی شود. این ماده از هوا سنگین تر است و در کف ها جمع میشود. همچنین در صورت خورده شدن آن می تواند منجر به مسمومیت شود. در صورتی که فرد مسموم شود نباید او را وادار به استفراغ کرد و بایستی به او یک لیوان آب داد.

علائم فرد در صورت استنشاق آن تحریک گلو و بینی، سردرد، سرگیجه و حالت استفراغ و کاهش هشیاری می باشد. مواجهه گوارشی با آن نیز منجر به علائمی مثل حالت تهوع و استفراغ، گیجی و فقدان هشیاری گردد.

تماس پوستی با این ماده ممکن است باعث جذب این ماده از طریق پوست شود و باعث احتمال افزایش مواجهه بیش از حد گردد. مواجهه دراز مدت با آن ممکن است باعث التهاب پوست یا درماتیت شود.

بایستی از ورود این ماده به سیستم فاضلاب خودداری کرد.

در صورت تماس پوستی بایستی چشم ها را باز نگه داشت و آنها را تا ۱۵ دقیقه با آب فراوان شست و به دکتر مراجعه کرد. در زمان استفاده از آن نیز باید کلیه اقدامات لازم از جمله کنترل های مهندسی را صورت داد که از جمله آن تهویه کافی است تا فرد در مواجهه بیش از حد قرار نگیرد. در صورت نیاز بایستی از وسایل حفاظت تنفسی نیز استفاده کرد.

### ۲-۲-۱-۷-۳ کلرودی متیلن

یک حلال صنعتی که در صورتی که استنشاق، بلعیده یا از طریق پوست جذب شود خطرناک است. این ماده می تواند بر سیستم اعصاب مرکزی، کبد، سیستم قلبی و عروقی و خون تاثیر گذاشته و منجر به آسیب گردد. این ماده می تواند باعث تحریک پوست، چشم، ناحیه تنفسی شود و مشکوک به سرطانزایی می باشد. ریسک ایجاد سرطان با آن به مدت زمان و سطح مواجهه بستگی دارد.

این حلال متاسفانه همچنان در صافکاری ها مصرف دارد که آلاینده ای بسیار سمی چه برای انسان و چه محیط زیست اوست. بهترین راه مقابله با این ماده حذف آن از فرایند و استفاده از مواد جایگزین یا ماشین سمباده های همراه با مکنده گردوغبار است.

اگر کارگاه یا شرکت شما از مقادیر زیادی حلال استفاده می کند که آن را از طریق تفنگ اسپری

مصرف می کند باید بدانید که مقادیر بسیار زیادی پول را به خاطر استفاده نکردن از یک سیستم بازیافت حلال از دستی می دهید.

علائم حاصل از استنشاق این ماده مثل مواد مخدر است و شامل گیجی، سردرد، خستگی، سردرد، استفراغ و حالت تهوع باشد. بلع آن منجر به حالتی شبیه استفراغ می باشد و حتی می تواند باعث سردرد و ناهشیاری شود.

تماس پوستی زیاد با آن می تواند منجر به تحریک پوست، سرخی آن، و درد شود. تماس طولانی مدت با آن موجب سوختگی پوست نیز میشود. تماس چشمی با آن نیز منجر به آسیب و تحریک چشم می شود.

مواجهه طولانی مدت با این ماده می تواند منجر به گیجی ذهنی، سردرد، فقدان تعادل، تغییرات در بینایی، افسردگی، اثرات بر کلیه و کبد، از دست دادن اشتها و... گردد.

در صورت استنشاق ناگهانی و زیاد این ماده فرد را به هوای تازه منتقل کنید و به او تنفس مصنوعی بدهید. در صورت بلعیدن بیش از حد آن فرد را وادار به استنشاق نکنید و به او مقادیر زیادی آب دهید. در صورت تماس چشمی و پوستی نیز پوست یا چشم را با آب فراوان بشوید.

### ۳-۲-۱-۲-۷ بنزین

حلال دیگری که ممکن است در صافکاری ها و نقاشی ها به کار رود بنزین است که این ماده نیز همانند سایر حلال ها می تواند اثرات بدی بر روی اعضای بدن داشته باشد که این اثرات و راههای کنترل آن مشابه مواردی است که مورد بررسی قرار گرفت و لذا در اینجا بیشتر مورد بحث قرار نمی گیرد.

### ۴-۲-۱-۲-۷ گزیلین:

گزیلین مایعی بی رنگ با بوی معطر می باشد و در آب غیر قابل حل است. گزیلین یک حلال و متعلق به هیدروکربن های معطر تک هسته ای پایین است. گزیلین تصفیه نشده حاوی اتیلن بنزن، تیوفن، شبه کومن یا مواد دیگر است. تماس طولانی با آن سبب اختلال در اعضای خونساز و دستگاه عصبی می شود. علائم مسمومیت حاد با این ماده مشابه بنزین می باشد که شامل: خستگی، منگی، حالت مستی، لرز، تنگی نفس و گاهی تهوع و استفراغ و در مواردی هم بیهوشی رخ می دهد. در تماس مزمن علائمی چون ضعف عمومی، خستگی زیاد، سردرد، تحریک پذیری، خواب آلودگی، فراموشی و

صدای زنگی در گوشها بروز می کنند، اختلالات قلبی و عروقی، احساس مزه شیرین در دهان، تهوع، بی اشتها، تشنگی شدید، سوزش چشم ها و خونریزی از بینی هم شاید رخ دهد. در هنگام کار با آن بایستی مراقب بود که بخارات آن به خوبی به فضای خارج رانده شود. بهترین اقدام جهت جلوگیری از مسمومیت به کار بردن حلالهای بی خطر و مناسب به جای گزین می باشد و پس از اتمام کار حتما باید استحمام نمود. و بایستی در حین کار از وسایل حفاظت فردی مناسب شامل لباس کار، دستکش نیتریل، عینک و شیلد صورت، چکمه استفاده نمایند.

### ۷-۱-۲-۵ بنزن

بنزن می تواند از راه ششها و پوست جذب شود از آنجا که محلول در چربی است درجه توزیع آن در بافتهای مختلف بستگی به مقدار چربی آنها دارد. بافتهای چربی بهعنوان ذخیره بنزن جذب شده عمل کرده و درجه از دست دادن آن از این بافتها کند است. تحقیقات نشان می دهد مواجهه با بنزن منجر به ایجاد متابولیت های خطرناک که آثار بسیار سوئی بر عملکرد کلیه دارند می شود. مواجهه با بنزن باعث ایجاد تغییرات غیرعادی در ضخامت لایه های قشری و مغزی لوله های ادراری، التهاب کلیه، توسعه شبکه مویرگی در دانه های مالپیگی، اتساع فضای کپسول و حتی حضور پلاسمای خونی و کاهش قطر در سلولهای دیواره ای لوله های ادراری میشود. بیشتر اثرهای بنزن از نوع تأثیرات شغلی و از راه تنفسی است ولی از راه پوستی و دهانی نیز باعث ایجاد اختلالاتی در بدن می شود.

### ۷-۱-۳ دمه های فلزی

«دود» جوشکاری مخلوطی از ذرات بسیار ریز (فیوم) و گازها می باشد. بسیاری از مواد موجود در دود جوشکاری مثل کروم، نیکل، آرسنیک، آزبست، منگنز، سیلیس، بریلیم، کادمیوم، اکسیدهای نیتروژن، فسژن، اکروئین، ترکیبات فلوراید، مونو کسید کربن، کبالت، مس، سرب، ازن، سلنیم و روی بسیار سمی می باشند.

هنگام جوشکاری فیوم هایی تولید می شود که مخلوطی از ترکیبات اکسیدهای فلزی شامل فلز خطرناک و سرطان زای کادمیوم - سیلیکات ها و فلوروئیدها می باشد. اگر فلز پوشش یا رنگ داشته باشد این مواد در اثر گرما تجزیه شده و به بخشی از فیوم تبدیل می گردد فیوم هنگامی تولید می شود که یک فلز تا بالای نقطه جوش خود گرم شود و سپس بخارات آن به شکل ذرات خیلی ریز جامد تبدیل گردد.

- معمولاً گازها و فیوم های جوشکاری از منابع زیر تولید می شوند:
- ماده اصلی یا فلز اصلی تحت جوشکاری یا ماده پرکننده مورد استفاده
  - پوشش ها و رنگ های روی فلز تحت جوشکاری یا پوشش الکترودها
  - گازهای مورد مصرف حاصله از سیلندرها
  - واکنش های شیمیایی که در اثر نور ماوراء بنفش حاصله از قوس الکتریکی و گرما ایجاد میشوند.
  - فرایند و مواد مصرفی مورد استفاده
  - آلودگیهای موجود در هوا مثل بخارات متصاعد شده از مواد پاک کننده و گریسزدا
- نام بردن از تمامی اثرات سوء بهداشتی در اثر جوشکاری بدنه خودروها که عمدتاً رنگ شده نیز می باشند، بسیار مشکل می باشد، زیرا ممکن است فیومها حاوی چندین نوع ماده مضر باشند (بسته به عواملی که در بالا اشاره شد). هریک از ترکیبات موجود در گاز یا دود جوشکاری می توانند یک بخش خاص از بدن فرد را تحت تاثیر قرار دهند مثل ریه ها - قلب - کلیه ها و سیستم عصب مرکزی. با وجود این که کلیه جوشکاران در معرض خطر قرار دارند، ولی افراد سیگاری دچار آسیب های شدیدتری می گردند. تماس با گازهای جوشکاری اثرات کوتاه مدت یا بلند مدت بر سلامتی افراد دارد که می توان آنها را به صورت زیر شرح داد:

#### الف- اثرات سوء بهداشتی کوتاه مدت (حاد):

- تماس با فیوم فلزات (مثل روی، منیزیم؛ مس و اکسید آن) باعث بروز بیماری بنام تب فیوم فلز میگردد. علائم این بیماری بین ۴ تا ۱۲ ساعت پس از تماس نمایان می شود و شامل احساس سرماخوردگی، عطش، تب، دردهای عضلانی، درد قفسه سینه، سرفه، خس خس کردن، کوفتگی، حالت تهوع و احساس مزه بد در دهان است.
- برخی ترکیبات موجود در فیوم مثل کادمیوم در مدت زمان کوتاه نیز ممکن است کشنده باشند و گازهای متصاعد شده در فرآیند جوشکاری نیز بسیار خطرناک می باشند. برای مثال اشعه ماوراء بنفش منتشر شده در اثر واکنش با اکسیژن و نیتروژن موجود در هوا، ازن و اکسیدهای نیتروژن تولید می کند. این گازها در مقادیر زیاد کشنده اند و می توانند منجر به التهاب و تحریک بینی و گلو و بیماریهای شدید ریوی گردند.
- اشعه ماوراءبنفش تولیدی، با حلالهای هیدروکربنی کلردار مثل تری کلرواتیلن، ۱ و ۱ و ۱ تری کلرو اتان، متیلن کلراید و پرکلرواتیلن ترکیب می شود و گاز فسژن تولید می نماید. حتی مقادیر بسیار کم

فسژن نیز کشنده است، اگر چه علائم اولیه مسمومیت با آن که شامل سرگیجه، احساس سرما و سرفه است، پس از ۵ تا ۶ ساعت ظاهر می شود.

جوشکاری با قوس الکتریکی نباید هیچگاه در فاصله کمتر از ۲۰۰ فوت (۶۱ متر) از مخازن حاوی محلولهای گریس زدا انجام شود.

### ب- اثرات طولانی مدت (مزمن):

مطالعه بر روی جوشکاران، افرادی که با شعله فلزات را برش می دهند، نشان می دهد که خطر ابتلا به سرطان ریه و گاهی اوقات سرطان حنجره و دستگاه ادراری در جوشکاران بیشتر از بقیه است. این موضوع نیز چندان غیر منتظره نمی باشد چرا که مواد سمی موجود در دود جوشکاری مثل کادمیوم، نیکل، برلیوم، کروم و آرسنیک موادی هستند که باعث بروز سرطان ریه می گردند.

ممکن است جوشکاران انواع مشکلات مزمن دستگاه تنفسی را نیز تجربه کنند، همانند: برونشیت، آسم، ذات الریه، امراض ریوی که در اثر تنفس ذرات فلزی ایجاد می شوند، کاهش ظرفیت تنفسی ریه، سیلیکوزیز (تنگی نفس در اثر تنفس مداوم ذرات حاوی سیلیس) و .... دیگر مشکلات و بیماریهای ناشی از جوشکاری عبارتند از: بیماریهای قلبی، بیماریهای پوستی، افت شنوایی، ورم معده، ورم روده کوچک و زخم معده و روده کوچک. همچنین جوشکارانی که در معرض فلزات سنگین مثل کروم و نیکل می باشند ممکن است دچار بیماریهای کبدی نیز گردند.

آتش سوزی و انفجار :

حرارت زیاد و جرقه های تولید شده در جوشکاری با شعله می تواند منجر به بروز آتش سوزی گردد و یا اگر جوشکاری در مجاورت مواد قابل انفجار یا قابل اشتعال انجام گیرد احتمال وقوع انفجار وجود دارد.

جوشکاری یا برش فلزات تنها بایستی در مواقعی انجام شود که مواد قابل اشتعال نظیر ضایعات مواد، چوب، کاغذ، منسوجات مواد پلاستیکی، مواد شیمیایی و گردو غبار قابل احتراق وجود نداشته باشد. (بخارات می توانند چند صدمتر پراکنده شوند).

موادی را که نمی توان از محیط خارج نمود بایستی با مواد مقاوم در برابر شعله بطور کاملاً محکم پوشاند. درهای عبور و مرور، پنجره ها، شکاف ها و منفذها نیز بایستی پوشانده شوند.

در جوشکاری یا برش با شعله از یک گاز سوختنی و اکسیژن برای تولید حرارت مورد نیاز جوشکاری استفاده می شود. در این نوع جوشکاری، هم اکسیژن و هم گاز سوختنی (استیلن، هیدروژن، پروپان

و غیره) به صورت تحت فشار در سیلندرهایی ذخیره می شوند. استفاده از سیلندرهایی تحت فشار، کارگران را در معرض خطراتی قرار می دهد. استیلن بسیار قابل انفجار است و فقط بایستی با تهویه مناسب و همراه با برنامه تست نشتی مورد استفاده قرار گیرد. اکسیژن به تنهایی قابل انفجار نمی باشد، ولی در هر حال اگر غلظت آن زیاد باشد بسیاری از مواد حتی آنهایی که در هوا به سختی می سوزند (مثل گرد و غبارهای معمولی، گریس یا روغن) به راحتی منفجر می شوند.

### ۷-۱-۳-۱ سرب

- کارگران در کارگاه های تعمیرات خودرو، با رادیاتور و در برخی موارد لحیم کاری و جوشکاری های خاص و همچنین مواجهه با مقادیر غیر ایمنی از سرب سر و کار دارند. دو مورد از منابع رایج سرب، فیوم ها و گرد و غبارها می باشند. فیوهای سرب میتوانند توسط کارگرانی که در حال جوشکاری، لحیم کاری، سوزاندن یا استفاده از مشعل های دستی در رادیاتورهایی که دارای سرب هستند، استنشاق شوند.

گردوغبار سرب از بریدن، دریل کردن و سمباده زدن موادی که محتوی سرب هستند، تولید می شوند و این ذرات می توانند در کفها، سکوهایی محیط کار و لباس کارگران نشست کنند. سرب می تواند در مواردی که کارگران بدون شستن دست هایشان بعد از کار کردن با سرب به خوردن و یا سیگار کشیدن مشغولند، بلعیده شود.

برخی از علائم هشدار دهنده ی مسمومیت با سرب شامل: سردرد، تهوع، اختلال خواب، خستگی، تحریک پذیری و دردهای ماهیچه ای است. این علائم و نشانه های مسمومیت با سرب مبهم هستند و به آسانی می توانند با شرایط دیگر اشتباه گرفته شوند.

کارگاه های تعمیر اتومبیل به عنوان یکی از پرخطرترین کارها برای مسمومیت با سرب در نظر گرفته می شوند. به عنوان مثال در ایالت واشنگتن، کارگرانی که در کارگاه های تعمیر رادیاتور استخدام شده اند، نسبت به دیگر مشاغل بیشترین مقدار سرب در خون آن ها یافت شده است.

در ایالت Connecticut امریکا برنامه ی نظارت و اپیدمیولوژی سرب خون بزرگسالان (ABLES)<sup>1</sup> پیاده شده که طی آن اطلاعات مربوط به همه ی کارگران دارای مسمومیت با سرب در این ایالت جمع آوری و ثبت گردید. در این برنامه مسمومیت خونی با سرب در بزرگسالان در زمانی

<sup>1</sup> The Connecticut Adult Blood Lead Epidemiology and Surveillance (ABLES) Program

که سطح سرب خون  $20 \mu\text{dl}$  یا بیشتر باشد تعریف شده است. اطلاعات مربوط به کارگرانی که سطح سرب خونشان  $20 \mu\text{dl}$  یا بیشتر هستند، به مراکز کنترل بیماری ها گزارش شده تا در انجا اطلاعات ثبت شده با داده های ۳۷ ایالت دیگر جهت انالیز و انتشار نتایج با هم ترکیب می شوند. این پایگاه اطلاعاتی معمولاً کارگاه های تعمیر رادیاتور را تحت کد SIC ۷۵۳۹ طبقه بندی می کند)

انالیز داده های ABLES برگرفته از ۳۸ ایالت طی سال های ۲۰۰۲-۲۰۰۳، ۱۷۷ مورد از مسمومیت سرب در کارگاه های تعمیر اتومبیل را آشکار ساخته است. (SIC ۷۵۳۹).

خطرات مواجهه با سرب را با چند روش می توان کاهش داد. کسی از راهکارهای موثر از طریق نصب سیستم تهویه با طراحی خوب است با فیوم های و ذرات سرب را از فضاهای کاری دور کند. در مواردی که سیستم تهویه قابل اجرا نباشد، رسپراتورها می توانند به صورت موقتی از مسمومیت سرب پیشگیری کنند، با این حال تمام رسپراتورها باید توسط NIOSH تایید شده باشند.

راه های دیگری که کارگران به کمک آن ها می توانند مواجهه با سرب را کاهش دهند عبارتند از: پوشیدن لباسهای محافظتی، تمیز نگه داشتن محیط کار، رعایت بهداشت فردی، شستن دست و صورت قبل از خوردن یا سیگار کشیدن، جدا کردن لباس های محیط کار با سایر لباس ها و مواردی از این دست

## ۲-۱-۴ گردو غبار

علاوه بر عوامل مخاطره آمیز پیشگفت، بخش دیگری از مواجهه های کارگران این صنعت با گردو غبارها است که طیف وسیعی از گردو غبارهای خطرناک، فیبروتیک، گردو غبارهای معمول و همچنین محرک را شامل می شود که تازمانی که کنترل های محیطی قابل اجرا نباشند می بایست به استفاده صحیح از وسایل حفاظتی اهتمام داشت. از جمله این مواد سیلیس است که در زمان عملیات شن زنی بدنه خودرو در فضای کارگاه آزاد می شود و می تواند تعداد زیادی از کارگران را در مواجهه با این ماده خطرناک قرار دهد. سیلیس می تواند باعث بیماری مهلک سیلیکوزیس شود که متأسفانه معمولاً در دراز مدت ایجاد می شود و باعث سرطان یا بیماری سل به صورت غیر مستقیم شود.

## ۲-۲ پیشگیری از مخاطرات مرتبط با مواد شیمیایی

برای پیشگیری از مخاطرات مرتبط با مواد شیمیایی در کارگاه های صافکاری و نقاشی خودرو باید ابتدا

به پیش بینی یا شناسایی مواد شیمیایی کارگاه که می توانند باعث خطرات برای سلامت کارگران و اموال شوند دست زد و برای این منظور باید نام تمام مواد شیمیایی مورد استفاده را تهیه کرده و سپس در مورد آن ها اطلاعات جامعی را تهیه کرد که در ادامه توضیح داده خواهد شد. در مرحله بعد بایستی دست به ارزیابی مواد شیمیایی زد و محاسبه کرد که هر یک از این مواد می توانند باعث چه میزان ریسک شوند که در این مرحله ممکن است نیاز به اندازه گیری برخی آلاینده ها و مواد شیمیایی نیز شود. در مرحله آخر و با توجه به ریسک حاصله در صورت نیاز باید دست به اقدام کنترلی زد که در این مرحله باید طبق سلسله مراتب کنترلی اقدام نمود. بدین صورت که تا حد امکان بایستی به حذف مواد شیمیایی مورد استفاده اقدام نمود. در صورتی که این امکان عملی نیست باید اقدامات فنی و مهندسی را صورت داد که از جمله آنها تهیه تهویه به خصوص از نوع موضعی است تا مواد شیمیایی را در لحظه انتشار به دام اندازد و مانع مواجهه کارگر با آن ها شود. همچنین می توان از دیواره های جداساز که عملیات مرتبط با مواد شیمیایی را از سایر نقاط کارگاه جدا می کند استفاده کرد. در مرحله بعد می توان از اقدامات مدیریتی استفاده نمود. بدین صورت که میزان ساعات کار کارگران را کاهش داد یا دستورالعمل هایی ارائه داد تا از مواجهه کارکنان با مواد شیمیایی بکاهد. در آخرین مرحله می توان از وسایل حفاظت فردی مثل انواع رеспیراتور یا ماسک یا عینک استفاده نمود تا خطرات مرتبط را بکاهد.

در ادامه بیشتر در مورد روش های شناسایی و کنترل مواد شیمیایی بحث خواهد شد. یعنی مواد شیمیایی مورد استفاده و ضایعات مرتبط با کارتان را شناسایی و از نظر میزان خطر بررسی نمایید. شیوه استفاده از مواد را در کارتان مورد بررسی قرار دهید. ببینید آیا تکنولوژی های جدیدی وجود دارد که بتواند جایگزین فرآیندهای موجود شما باشد و مواد سمی و ضایعات را نیز کاهش دهد. ممکن است شما با آوردن فرایندها و تکنولوژی های جدید حتی پس انداز نیز داشته باشید و بتوانید خدمات جدیدتر و بهتری را نیز به مشتریان ارائه دهید. جدول زیر برخی از این تکنولوژی ها و روش ها آمده است.



جدول ۳- روش های پیشگیری از آلودگی و آلاینده ها

تغییرات فنی یا تکنولوژیکی	اقدامات عملی جهت بهبود	تغییرات محصول
از این تکنولوژی های استفاده کنید:		از این محصولات استفاده کنید:
HVLP تپانچه های اسپری	بسته نگه داشتن همیشگی ظروف حلال ها	آستری های با VOC پایین
پاک کننده های تپانچه اسپری محصور	حفاظت از مواد خام ناشی از تخریب	تمیز کننده های چرخدار با بنیان آبی/ VOC پایین
استفاده از درجه های کامپیوتری برای مخلوط سازی رنگ	نظارت و محدود سازی دسترسی به مواد خام اولیه	حذف استریور یا پوست کن رنگ متیلن کلرید
استفاده از جوش نقطه ای مقاوم به جای جوشکاری سنتی	آموزش کارگران برای به حداقل رسانی اسپری کردن بی دلیل یا بیش از حد لازم	پرایمرها یا پوشش های آستری با بنیان آبی
در صورت امکان از تکنولوژی هایی استفاده کنید که در زمان روکاری یا صیقل به رنگ نیازی نداشته باشند.	استفاده از محصولات دوستدار محیط زیست	استفاده از رنگ های زرد، نارنجی، و قرمزی که حاوی سرب یا کرومات سرب نیستند.
یک سیستم بازیافت حلال ها	مخلوط سازی رنگ در فضای بسته یا در زیر هود	شوینده های دست با پایه آب
فشرده ساز به منظور فشرده سازی مقوای اضافه و دور ریختنی	استفاده از نظام «هرچه زودتر وارد شود» و «زودتر خارج شود»	پرایمرهای رنگی برای کاهش استفاده از آستری
	دادن رنگ های اضافی سالم که مورد نیاز نیستند به کارگاه های دیگر جهت حفظ محیط زیست و دور ریخته نشدن	لحیم های بدون کادمیوم

### ۷-۲-۱ برنامه ارتباطات خطر (آگاه سازی افراد از خطرات)

به منظور اطمینان از این که کارکنان در مورد خطرات مواد شیمیایی موجود در محل کار اطلاعات کافی دارند. این اطلاعات باید به کاهش بروز حوادث و بیماری های مرتبط با مواد شیمیایی کمک کند.

پنج مولفه اصلی استاندارد در اطلاع رسانی در خصوص خطرات پیشگفت، شامل موارد زیر است که در ادامه به تفصیل توضیح داده می شوند:

۱. اطلاعات ایمنی مواد (MSDS)

۲. برچسب زنی ظروف

۳. وجود یک برنامه کتبی ارتباطات خطر

۴. آموزش

۵. دفترچه مواد

### قدم های اولیه در برنامه ارتباطات خطر

- شروع به قدم زدن در محیط کار کنید و مواد خطرناک یا احتمالاً خطرناک موجود در محل کار خود شامل نام محصولات، محل ها، و مناطق کاری که مواد در آنها استفاده می شود را شناسایی و لیست کنید. این مواد شیمیایی لزوماً نباید در ظروف باشند مثلاً دود و دمه جوشکاری
- هر ماده شیمیایی جدیدی نیز که می خرید آن را وارد لیست مواد شیمیایی مورد مصرف خود کنید و در مورد آن اطلاعات لازم را به دست آورید.
- تهیه اطلاعات ایمنی مواد شیمیایی (MSDS) در مورد مواد شیمیایی موجود در لیست تهیه شده. این اطلاعات باید به صورت منظم در یک فایل یا پوشه نگهداری شوند. همچنین سعی شود این اطلاعات به صورت دوره ای به روز شوند.
- برگه اطلاعات ایمنی مواد شیمیایی شامل اطلاعات دقیقی از سازنده یا وارد کننده ماده شیمیایی است که ویژگی های شیمیایی، خطرات، و راههای مواجهه و اقدامات کنترلی است.
- محل نگهداری از اطلاعات مرتبط با مواد شیمیایی باید کاملاً مشخص باشد و به راحتی بتواند در اختیار همه کارکنان جهت استفاده قرار گیرد.

### ۷-۲-۱-۱ برگه های اطلاعات ایمنی مواد

یک مولفه اصلی ارتباطات خطر برگه های اطلاعات ایمنی مواد است. این برگه ها اطلاعات مفصلی و دقیقی را در رابطه با خصوصیات فیزیکی و شیمیایی، خطرات ایمنی و بهداشت آن ماده شیمیایی، راههای مواجهه و اقدامات کنترلی برای آن ماده خاص در اختیار می گذارند. کارفرمایان باید یک پوشه کامل از این برگه ها را در مورد مواد شیمیایی مورد استفاده در محل کارشان تهیه کنند. دسترسی

به این برگه‌ها باید برای همه کارکنان امکان پذیر باشد. همچنین این برگه با تهیه مواد شیمیایی و به صورت دوره‌ای به روز شوند. این برگه را می‌توان از روی شبکه اینترنت یا سازنده تهیه کرد.

### ۲-۱-۲-۷ برچسب زنی ظروف:

کلیه ظروف حاوی مواد شیمیایی باید دارای برچسب خوانا باشند و در صورت لزوم دارای هشدار خطر مناسب نیز باشند. در صورتی که ظرفی هم دارای برچسب نیست یک برچسب برای آن تهیه کنید. برچسب‌های از پیش تهیه شده نیز تا زمانی قابل قبول اند که اطلاعات مناسب و متناسب را در برداشته باشند.

### ۳-۱-۲-۷ برنامه یا طرح ارتباطات خطر کتبی

یک برنامه موثر و مستند یک مولفه اصلی از برنامه کلی ارتباطات خطر است. این وظیفه کارفرماست که چنین برنامه‌ای را ایجاد و اجرا نماید. این برنامه باید به وضوح شامل

۱. برچسب زنی ظروف و دیگر اشکال هشدار
۲. حفظ و به روزرسانی برگه‌های اطلاعات ایمنی
۳. آموزش کارکنان مبتنی بر لیستی از مواد شیمیایی
۴. روش‌های برقراری ارتباط درمورد خطرات و اقدامات پیشگیرانه باشد.

### ۴-۱-۲-۷ آموزش

کارکنان صافکاری‌ها نیاز دارند که در مورد خطراتی که سلامتشان را در محیط کارشان تهدید می‌کند آموزش ببینند. این آموزش‌ها شامل مناطق خطر، مواد شیمیایی خطرناک، خطرات فیزیکی مثل سروصدا، گرما، سرما و مواردی از این دست می‌باشند.

عناوین زیر باید در همه برنامه‌های آموزشی پوشش داده شود.

- هرگونه عملیاتی که در مناطق کاری وجود دارد که مواد شیمیایی باعث آن باشند.
- دسترسی به اطلاعات و برنامه‌های ارتباطات خطر
- خطرات فیزیکی و شیمیایی مواد شیمیایی در مناطق کاری
- اقداماتی که کارکنان می‌توانند در برابر این خطرات انجام دهند تا محافظت شوند. این اقدامات شامل نحوه استفاده از وسایل حفاظت فردی مورد نیاز می‌باشد.

- توضیحات دقیق در رابطه با برنامه های آکوزشی و اطلاع رسانی و نحوه استفاده از برگه های اطلاعات ایمنی مواد شیمیایی
- در رابطه با نحوه حمل و نقل مواد شیمیایی و نحوه نگهداری آنها نیز باید آموزش های لازم داده شود.

### ۲-۱-۲-۵ دفترچه مواد

یک اینوتوری یا لیست کامل از مواد برای به حداقل رساندن فاکتورهای خطر در زمان یک وضعیت اضطراری ضروری است. این لیست نیز جز مهمی از بحث ارتباطات خطر است. مهم تر از تهیه چنین لیستی نحوه نگهداری آن است. این لیست به همراه توضیحات لازم در مورد هر ماده شیمیایی باید در محلی مشخص و ثابت و به دور از خطر آسیب نگهداری شود و مطالب درون آن باید به خوبی سازماندهی و مرتب شده باشند که در زمان استفاده به راحتی قابل دسترس باشند نه اینکه به صورت توده ای از مطالب و اطلاعات روی هم ریخته باشند و در زمان اضطراری دسترسی به آنها سخت باشد. این امر در زمان انبارسازی و ذخیره مواد نیز صادق است و باید به خوبی سازماندهی شوند.

### ۲-۲-۲ وسایل حفاظت فردی

- وسایل حفاظت فردی به این خاطر اهمیت دارند که بسیاری از آسیب ها در اثر عدم استفاده از این وسایل ایجاد می شوند. برای جلوگیری از این آسیب ها در زمان استفاده از مواد شیمیایی باید از وسایل محافظتی مناسب چشم مثل عینک، یا وسایل حافظتی سر مثل کلاه مجهز به محافظ یا وسایل محافظت کننده دست مثل دستکش مناسب و... استفاده کرد. در مورد این وسایل کارکنان باید:
- در مورد چرایی و چگونگی استفاده از این وسایل شامل نحوه پوشیدن، در آوردن یا تنظیم آنها آموزش های لازم را ببینند.
- در مورد چرایی و چگونگی انتخاب هر یک از این وسایل آموزش لازم را ببینند.
- در ارتباط با عمر مفید این وسایل و محدودیت ها و مزایای آنان
- در رابطه با نحوه نگهداری و نظافت و دفع وسایل حفاظت فردی آموزش های لازم را ببینند.
- با توجه به انواع اعمالی که در صافکاری صورت می گیرد وسایل حفاظت فردی مناسب و متفاوتی باید مورد استفاده قرار گیرند.

• نظافت و تمیز کاری اتومبیل ها و سایر دستگاه ها

- تعمیر ساختاری بدنه
- برش زنی، جوشکاری و جداسازی قطعات دستگاهها و اتومبیل ها
- شن زنی و سایش و پوسته برداری از رنگ
- اختلاط رنگ و تمیز کاری بعد از تعمیر
- کارهای زیرسازی و اولیه، استرژنی، پوشش تمیز نهایی

### ۷-۲-۱- نظافت و تمیز کاری اتومبیل ها و سایر دستگاه ها

به طور معمول اولین مرحله در انجام صافکاری انجام تمیز کاری وسیله مورد نظر است. در این حالت تکنسین مرتبط باید از عینک های چشمی مناسب برای حفاظت از چشمان خود استفاده کنند یا حتی شاید لازم باشد از سپرهای شیشه ای که جلوی صورت قرار می گیرند استفاده کنند. همچنین ممکن است در این مرحله استفاده از دستکش های مقاوم به مواد شیمیایی نیز در این مرحله به علت استفاده از برخی حلال ها ضروری شود.

در این مرحله بهتر است از دستگاه های شوینده فشار قوی استفاده شود چراکه هم در مصرف آب صرفه شویی می شود و هم سریع تر می شویند. اما مشکل آنها این است که ممکن است به چشم آسیب بزنند در هنگام شستشو نیز حتما از محلی استفاده شود که کف آن سیمان یا سنگ باشد چراکه در صورتی که محل خاکی باشد مشکلات زیادی ایجاد خواهد کرد.



نمونه ای از دستکش مقاوم به پارگی و برش

نمونه ای از دستکش ضد ارتعاش



### ۲-۲-۷-۲- تعمیر ساختاری بدنه

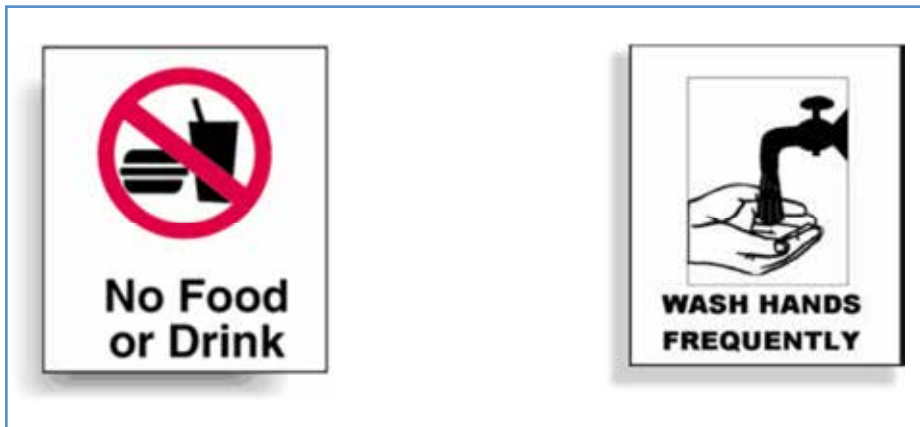
تکنسین های درگیر تعمیر بدنه بایاید احتیاطات جدی به عمل آورند تا بتوانند با آسیب های بالقوه ای که در انتظار آنهاست مقابله کنند. در زمان کار در اطراف خطوط و شیلنگ های سوخت باید به شدت مراقب بود تا نشستی یا انفجار ندهند. همچنین شیلنگ های هیدرولیک باید در مورد هرگونه خردگی یا کهنگی چک شوند.

### ۲-۲-۷-۳- برش زنی، جوشکاری و جداسازی قطعات دستگاه ها و اتومبیل ها

تکنسین های درگیر در این بخش لازم است تا از سپرهای محافظ صورت با شیشه های مناسب استفاده کنند به خصوص در زمان استفاده از دستگاه برش استیلن. تکنیسین ها باید همچنین از پیشبندهای چرمی و دستکش های آستین دار چرمی استفاده کنند تا از سوختگی جلوگیری کنند. سیلندرهای گاز باید به طور مناسب به هم زنجیر شوند و به منظور وجود نشستی احتمالی بررسی شوند. همه کارهای مرتبط با جوشکاری و شعله باید یک ساعت قبل از بسته شدن کارگاه انجام گیرند تا به اندازه کافی خنک شوند و از آتش سوزی های احتمالی در نیمه های شب خودداری شود. بایستی یک کپسول خاموش کننده آتش متناسب با انواع آتش سوزی نیز در نزدیکی محل های انجام چنین فعالیت هایی نصب شود. در زمان جوشکاری بایستی از انواع متناسب ماسک یا رسیپراتور نیز استفاده شود تا از استنشاق فیوم و دودهای بسیار خطرناک جوشکاری و برش و... جلوگیری شود.

#### ۷-۲-۲-۴-۴-۴ شن زنی و سایش و پوسته برداری از رنگ

تکنسین های صافکاری ممکن است در زمان شن زنی یا سایش دستگاه ها یا ماشین ها می توانند با مواد سمی در مواجهه باشند. نمونه های مورد آزمایش این غبارات وجود میزان های مختلفی از فلزات سرب، کادمیوم، کروم و آرسنیک را نشان می دهد. تکنسین ها ممکن است از طریق استنشاق یا بلع تصادفی این مواد در مواجهه با آن قرار گیرند. برای کاهش پراکندگی غبارات صاحبان صافکاری می توانند از تکنولوژی های فاقد غبار استفاده کنند همچنین تکنسین ها به هیچ وجه نباید در محلی که عملیات کاری انجام می شود غذا بخورند یا چیزی بنوشند. همچنین قبل از غذا خوردن بایستی آنها به خوبی دست ها و صورت خوب را بشویند. رنگرهای مثل متیلن کلرید گاهی اوقات برای از بین بردن رنگ استفاده می شوند. از آنجا که این ماده بسیار خطرناک است (یک سرطانزای معروف) بهتر است رنگرهای مکانیکی به جای آن استفاده شود. در صورت استفاده از این ماده به هر دلیل نیز تکنسین ها باید از وسایل محافظت تنفسی ویژه ای استفاده کنند.



#### ۷-۲-۲-۵-۵-۵ اختلاط رنگ و تمیز کاری بعد از تعمیر

در هنگام اختلاط رنگ در اتاق اختلاط رنگ قبل از عمل رنگ کاری، تکنسین ها باید احتیاطات ویژه ای را به کار گیرند. بدین صورت که باید از وسایل محافظت تنفسی مناسب استفاده کنند. در هنگام رنگ کاری ممکن است رنگ ناگهان روی دست یا بدن تکنسین ها نیز بریزد که در نتیجه لازم است که از دستکش و یا سایر پوشش های مناسب استفاده کنند. استفاده از عینک محافظ نیز می تواند از ریخته شدن رنگ به چشم کارکنان جلوگیری کند.

## ۲-۲-۶- رنگ کاری با اسپری (کارهای زیرسازی و اولیه، استرژنی، پوشش تمیز نهایی)

رنگ کاری در یک فرایند سه مرحله ای در زمان رنگ کاری یک وسیله درگیر می شوند: کارهای زیرسازی و اولیه، استرژنی، پوشش تمیز نهایی. رنگکارهای باید لباس های رنگ کاری و عینک محافظ در زمان رنگ کاری به چشم بزنند. بهترین سطح حفاظت تنفسی نیز در طی اسپری کاری استفاده از یک ماسک تمام چهره همراه با کلاهخود است. همچنین باید در اطراف محل رنگ کاری تابلوها یا علائم سیگار کشیدن ممنوع نصب شود و یک کپسول ضد آتش در محل انجام این کار در دسترس باشد.

### ۲-۲-۳ برنامه حفاظت تنفسی



در صورتی که از طریق سایر اقدامات کنترلی امکان کنترل خطرات تنفسی مواد شیمیایی وجود نداشته باشد بایستی از وسایل حفاظتی تنفس استفاده کرد این مواد شیمیایی منتشره و خطرناک برای تنفس ممکن است شامل غبارات، گازها، دمه ها، دودها، حلالها و... باشد که متناسب با هر یک از این حالات مواد بایستی نوع وسیله حفاظت تنفسی مناسب را انتخاب کرد. در زمان استفاده از این وسایل بایستی دقت کرد که در از انواع مناسب و متناسب

با آن خطر استفاده شود. همچنین بایستی این وسایل به خوبی روی صورت کارکنان فیت شده یا مطابقت یابند. کارگران باید در مورد نحوه استفاده درست از این وسایل و نحوه نگهداری و تمیزسازی آنها آموزش لازم را ببینند. بایستی یک برنامه یا طرح کتبی در مورد استفاده از رسپراتورهای تنفسی تهیه و اجرا گردد.

یک برنامه ریزی مناسب نیز ترتیب دهید تا در بازه های زمانی مشخص کارتریج های این رسپراتورها تعویض گردد.



از آنجا که کارکنان صافکاری ها ممکن است در مواجهه با دسته متنوعی از مواد شیمیایی باشند برای پیشگیری از بیماری هایی که ممکن است ناشی از تنفس و استنشاق حلال ها باشد (علاوه و بر ایزوسیانات ها و فلزات)، کارگران باید رسیپراتورها و ماسک های مناسب را برای کارهای ویژه ای که دارند انجام می دهند استفاده کنند. این وظیفه صاحب صافکاری است که این امکان را برای کارگران ایجاد کند.

مواجهه حاد یا شدید با مواد شیمیایی ممکن است به طور معمول در صافکاری ها ایجاد شود که این باعث سرفه، گیجی، یا ناهشیاری گردد. با این حال مواجهه دراز مدت و اندک ممکن است روی ریه ها و سیستم عصبی تاثیر بگذارد و منجر به برخی بیماریها گردد.

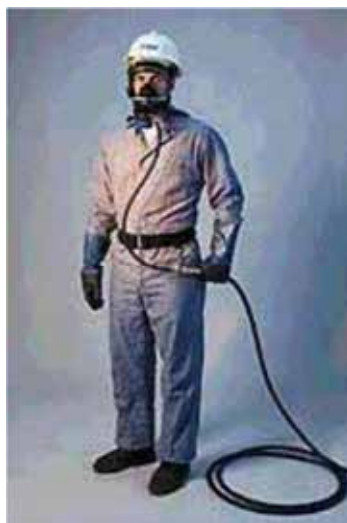
بسته به نوع خطر دامنه ای از رسیپراتورها در دسترس هستند.



رسیپراتورهای فیلتری: به منظور کاهش مواجهه با گردوغبار ناشی از شن زنی می تواند مورد استفاده قرار گیرد. این نوع از رسیپراتور برای جلوگیری از مواجهه با گازها، بخارات و حلال ها به هیچ وجه مناسب نیستند.

#### کیت تست نشت رسیپراتور

رسیپراتورهای با کارتریج مواد شیمیایی: به منظور کاهش مواجهه با غلظت بالای آلاینده ها در منطقه تنفسی کارگر مورد استفاده قرار می گیرند. این نوع از کارتریج ها بیشتر در زمان فرایندها یا عملیات اولیه استفاده دارد اگرچه فردی که این نوع عملیات را انجام می دهد دارای یک پتانسیل بالقوه مواجهه بیش از حد با ایزوسیانات هستند و ممکن است نیاز به رسیپراتوری با سیستم تامین هوا باشند. به منظور جوشکاری نیز تکنسین ها باید فقط وقتی جوشکاری کنند که تهویه کافی مثل یک سیستم تهویه موضعی در محل بکار گرفته باشند تا خود یا همکاران مجاور خود را در



معرض مواجهه قرار ندهند. جوشکاران همچنین باید از یک کلاه خود مجهز به سپر محافظتی و رسپراتور متناسب با آن استفاده کنند تا از تنفس دود و دمه زیان آور جلوگیری کنند.

رسپراتورهای تامین هوا: به طور معمول در زمانی استفاده می شوند که مواد شیمیایی در محل وجود داشته باشند که شناسایی انتشار آنها خیلی مشخص نباشد (مثل مواد شیمیایی بدون بو) یا در زمان مواجهه با غلظت های بیش از حد مجازی که نتوان آن را با رسپراتور کارتریج دار جلوگیری کرد.

ماسک های ضد غبار و رسپراتورهای کارتریجی مواد شیمیایی تحت دسته رسپراتورهای پالایش دهنده هوا قرار قرار می گیرند. چنین رسپراتورهایی شامل فیلترهایی هستند که قادرند ذراتی که بزرگتر از ابعاد روزه هایشان هست را به دام اندازند یا قادر به جذب مواد شیمیایی در کارتریج خود هستند. تعداد زیادی کارتریج نیز در بازار موجود است که قادر به جذب مواد شیمیایی خاصی هستند. ضروری است که نوع کارتریج مورد استفاده دقیقاً متناسب با نوع ماده ای باشد که مورد استفاده قرار می گیرد. برای مثال یک ماسک ضد غبار نمی تواند کارگری را که با ایزوسیانات کار می کند را محافظت کند.

برای پیشگیری از مواجهه با گازها و بخارات کارفرما باید:

از یک رسپراتور مجهز به بخش تامین هوا استفاده کنند یا

از یک رسپراتوری استفاده کنند که پالایش دهنده هوا باشد.

برای محافظت در برابر ذرات و غبارات نیز کارفرما باید موارد زیر را فراهم کند:

رسپراتور با تامین هوا

رسپراتور پالایش کننده هوا مجهز به فیلترهای با بازده بالا(ها)

بایستی کارتریج لازم برای هر رسپراتور به موقع تهیه و در زمان نقص بلافاصله تعویض گردد.

نکته: رسپراتورها بایستی با صورت فیت شوند در صورتی که در مناطقی استفاده میشوند که در

حدود بالای مجاز مواجهه با مواد شیمیایی هستند. در صورتی که از نحوه فیت کردن آنها خبر ندارید

می توانید از سازنده سوال کنید.

## ۷-۲-۳-۱ تست فیت کردن

تست فیت کردن به منظور عدم ورود آلاینده های هوا از محلی به جز مسیرهای ورودی رسپراتور

صورت می گیرد. ضروری است که رسپراتور دقیقاً با صورت استفاده کننده فیت یا محکم چسبیده

شود. به همین منظور فرد استفاده کننده نباید ریش یا سبیل داشته باشد.

تست فیت کردن در زمان های زیر انجام می گیرد.

هرگاه یک رسپراتور با بخش صورت متفاوت استفاده شود.

حداقل به صورت سالانه

پیش از استفاده اولیه

بعد از ارزیابی های پزشکی اولیه

انجام تست فیت بودن با آمپول های حاوی روغن موز صورت می گیرد.

صاحبان صافکاری ها لازم است آموزش لازم را به همه تکنسینها و کارکنان خود در رابطه با

رسپراتورها پیش از زمان استفاده از آنها ارائه دهند. این آموزش باید شامل:

۱. برنامه حفاظت تنفسی با رسپراتورها

۲. خطرات تنفسی که کارکنان صافکاری با آن در مواجهه اند و اثراتی که بر سلامتی دارند.

۳. انتخاب و استفاده درست از رسپراتورها

۴. زمان استفاده از رسپراتورها و وسایل حفاظت فردی مرتبط

۵. محدودیتهای رسپراتورها

۶. نحوه پوشیدن، برداشتن و تنظیم و فیت کردن وسیله

۷. نحوه انجام تست فیت کردن و چرایی آن

۸. روش های استفاده در فوریت ها

۹. مدت زمانی که قبل از تعویض می توان از وسیله استفاده کرد

۱۰. نحوه نگهداری و انبار کردن

۱۱. علائم پزشکی که محدود کننده استفاده از رسپراتورهاست

۱۲. نحوه تعویض کارتریج برای رسپراتورهای کارتریج دار

کارکنان در صورت نیاز باید به صورت سالانه آموزش مجدد در این رابطه ببینند. تمام موارد آموزش

باید مستند سازی شود که این سند باید شامل نوع، مدل و اندازه رسپراتوری که فرد در رابطه با آن

آموزش دیده است و همچنین نحوه فیت کردن آن شود.

## ۷-۲-۳-۲ ارزشیابی برنامه

صاحب صافکاری باید همچنین در رابطه با ارزشیابی های دوره ای اقدام کند تا مطمئن شود که آیا

برنامه حفاظت تنفسی او به خوبی اجرا می شود یا خیر؟ این ارزشیابی شامل مشاوره منظم با کارگرانی

که از رسپراتور استفاده می کنند، بازرسی محل، پایش هوا، و مروری بر مستندات میشود. اگر هیچ مشکلی به چشم نخورد، آنها باید در یک فایل ذخیره و نگهداری شوند.

### ۳-۲-۷-۳ مستندسازی و بایگانی

یک کپی از برنامه حفاظت شنوایی باید در فایل قرار گرفته و در اختیار همه کارکنان باشد. همچنین باید رونوشت هایی از برنامه آموزشی و تست فیت کردن نیز بایگانی شود. این موارد باید با ورود کارگران جدید به روز شوند. رونوشت هایی از معاینات پزشکی کارکنان نیز که تحت برنامه حفاظت تنفسی هستند نیز بایستی به صورت محرمانه نگهداری شود.

### ۴-۳-۲-۷ مراقبت از محل کار

استفاده از رسپراتور باید آخرین انتخاب حفاظت در برابر مواد شیمیایی آلاینده باشد. به این صورت که تا جای امکان از مواد شیمیایی بی خطر یا با خطر کمتر استفاده کرد. در غیر اینصورت از اقدامات کنترلی مهندسی مثل استفاده از هودهای تهویه دمه و هودهای تهویه موضعی استفاده شود یا منطقه آلاینده هوا از دیگر مناطق جدا شود. دیگر حالات نیز بایستی قبل از اجرای برنامه حفاظت تنفسی با رسپراتور در نظر گرفته شوند.

### ۵-۳-۲-۷ ارزشیابی های پزشکی

استفاده از رسپراتور استرس زیادی را به استفاده کننده آن وارد می کند. در نتیجه فرد باید توسط پزشک مورد معاینه قرار گیرد تا مشکلی در استفاده از آیین وسایل نداشته باشد. این ارزیابی بایستی به صورت دوره ای تکرار شود.

### ۶-۳-۲-۷ بازرسی و نگهداری

هر رسپراتور قبل از استفاده باید توسط استفاده کننده مورد بازرسی قرار گیرد تا از اینکه شرایط خوبی را دارد اطمینان حاصل شود. این بازرسی شامل بررسی استحکام اتصالات و چفت شدن آنها، شرایط بخش صورت آنها، سربندها، دریچه های هوا و کارتریجهای می باشد. خود ماسک نیز باید مورد بازرسی قرار گیرد. رسپراتورهای دارای نقص باید از گردونه استفاده خارج شوند تا زمانیکه شرایط لازم را به دست آورند. در صورتی که برای طولانی رسپراتوری از استفاده خارج شود باید به آن برچسب یا علامت «خارج از استفاده» چسبانده شود.

### ۷-۲-۳-۲-۲-۲ نظافت، بهداشتی سازی و انبار

هر رسپراتور به جز انواع یک بار مصرف آن باید بعد از استفاده تمیز و بهداشتی شود. این کار باید با توجه به دستورالعمل سازنده صورت گیرد. در غیاب چنین دستورالعمل هایی بخش فیلتر را خارج سازید و بخش صورت آن را با آب تمیز بشوید. خشک سازی باید در دمای اتاق و به دور از آلاینده ها صورت گیرد.

هنگامی که از رسپراتوری استفاده نمیشود، رسپراتور باید در یک ظرف در دار قرار گیرد تا از ورود آلاینده ها به آن جلوگیری شود. انبارسازی یا ذخیره آن باید به صورتی باشد که فشاری بر آن وارد نگردد تا باعث خرابی آن گردد.



ظرف نگهداری از رسپراتور

وسایل حفاظت فردی که به طور عمومی در صافکاری نقاشی های استفاده می شود به شرح جدول زیر است.

فعالیت	نوع وسیله حفاظت فردی انتخابی
پایه سازی قطعات	دستکش های مقاوم به برش، کفش ایمنی، حفاظ چشم و گوشی
کارهای مرتبط با چارچوب ها و بدنه	دستکش مقاوم به برش، عینک با حفاظ جانبی و گوشی
برش و جوشکاری	دستکش، عینک، سپر محافظ صورت
سایش، سمباده زنی و بتونه کاری	رسپراتور، حفاظت چشمی، دستکش های مقاوم به برش، حفاظ گوش
رنگ کاری با اسپری	رسپراتور، حفاظ چشمی، لباس های حفاظتی، دستکش

#### ۴-۲-۷ برنامه هشدار

بایستی بوسیله برجسب، برگه های منگوله دار و مواردی از این دست، کارکنان را از خطراتی که ممکن است بر خی وسایل آن ها را تهدید کند مثلاً در زمان تعمیر یا عدم استفاده کارکنان آگاه و هشیار کرد. این امر باید طی برنامه ای منظم صورت گیرد که به برنامه کنترل انرژی های خطرناک نیز معروف است. طی این برنامه ماشین آلات یا محل هایی که ممکن است انرژی ذخیره شده است و احتمال رهاشدن آن و آسیب به کارکنان را دارد با علائم و برجسب ها و... اعلام شوند.

#### ۵-۲-۷ برنامه اقدام در شرایط اضطراری

این برنامه شامل اقداماتی می شود که کارگاه صافکاری در زمان بروز یک فوریت بایستی انجام دهد. این برنامه باید مواردی مثل آتش سوزی، انفجار، ریختن و آزاد شدن مواد شیمیایی، سیل، نقص در تجهیزات، زلزله، طوفان و.. را در نظر بگیرد. اقداماتی که باید در این زمان ها انجام بگیرد بایستی توسط هر یک از کارکنان به خوبی درک شود. وسایل حفاظتی نیز باید در دسترس قرار گیرد. همچنین باید کارکنان بدانند در چه موقع باید محل را ترک کنند.



پشت برگه

روی برگه



نمونه هایی از برگه ها و تجهیزات هشدار خطر

کارگاه‌های با بیش از ده نفر کارکن نیاز است که برنامه خود را به صورت نوشتاری تهیه کنند. در طی کلیه برنامه‌های آموزشی باید این برنامه نیز گنجانیده شود. همچنین باید راه‌های تخلیه ساختمان به همراه شماره تلفن‌های محل‌های ضروری و محل‌های فیزیکی خطرات خاص در آن ناحیه تعلیم داده شود نحوه واکنش در برابر یک فوریت بایستی قبل از ایجاد آن توسط کارکنان فهمیده شود. وسایل حفاظتی بایستی در محل قرار گرفته شود و کارکنان باید بدانند که چگونه این فوریت را اعلام کنند و چه وقت باید محل را ترک کنند. صاحب کارگاه باید روشی روشن برای مقابله با هر فوریت را بلد باشد. نقشه محل و خروج از آن، و شماره تلفن‌های اضطراری و محل تجهیزات اضطراری باید به کارکنان ارائه شود.

بایستی تمامی تلفن‌های اضطراری در نزدیکی تلفن قرار گیرند.

بایستی برگه‌های ایمنی مواد شیمیایی مشروح مطالعه شود و خطرناکترین مواد در زمان یک فوریت شناسایی شوند.

داشتن خاموش کننده‌های آتش برای مواقع ضروری الزامی است.

نقشه محل باید شامل

- ✓ محل‌های کنتورهای برق، آب و گاز باشد و نحوه قطع آنها
- ✓ محل‌های برگه‌های ایمنی مواد شیمیایی
- ✓ تجهیزات آتش نشانی
- ✓ محل‌های ذخیره فاضلاب‌ها و پسماندهای خطرناک
- ✓ تانک‌های ذخیره زیرزمینی و روزمینی
- ✓ محل‌های خروج و تخلیه
- ✓ محل‌های شیرهای آتش نشانی (در صورت وجود)

## ۷-۲-۶ مدیریت مواد زاید خطرناک

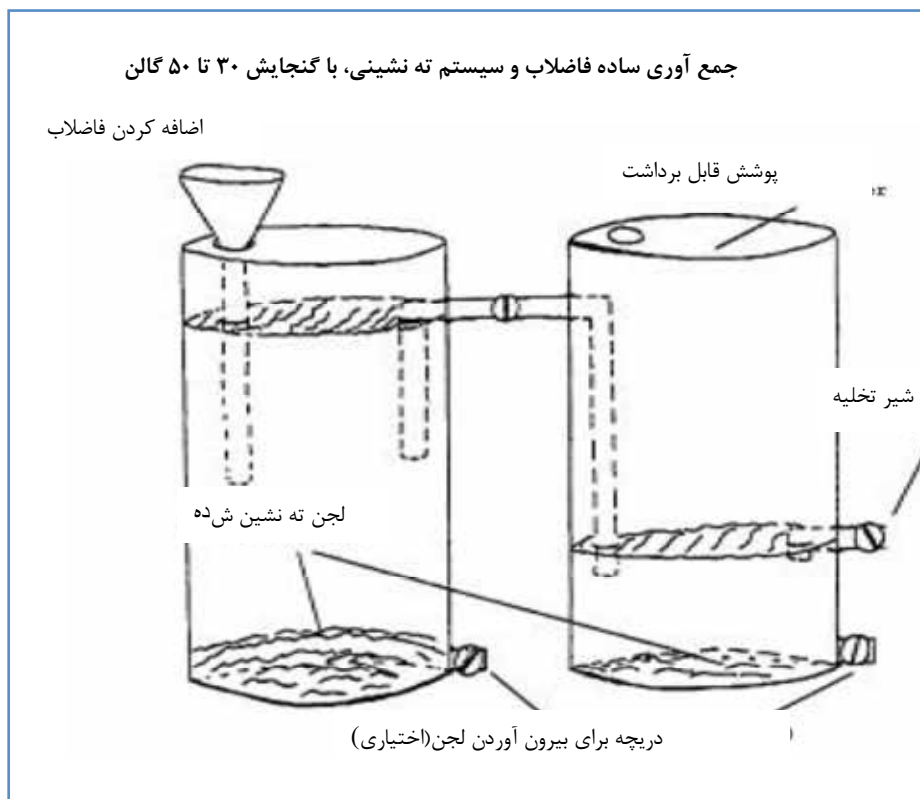
کارفرمایان و یا صاحبان صنایع صافکاری بایستی مواد زاید خود را مدیریت کنند. در این میان پسماندهای رنگ را به عنوان پسماند خطرناک در نظر بگیرید. قبل از دفع قوطی‌های رنگ آنها را کاملاً خالی و خشک کنید

حلال‌ها و تینرهای مورد استفاده را به عنوان پسماند خطرناک در نظر بگیرید.

پسماندهای مواد شیمیایی خطرناک مختلف را با هم مخلوط نکنید. اولاً دفع آن هزینه بردارتر میشود



و ثانياً ممکن است مواد خطرناک تر جدیدی حاصل شود. همه محوطه های بسته بوسیله سیستم های تهویه ای باید به طور مداوم در طی ساعات کار یا وجود افراد از انتشار مواد شیمیایی مصون بمانند. فاضلاب ناشی از عملیات روزانه می تواند باعث مشکلات زیادی برای محیط زیست و کارگران شود و بایستی داخل تانکرهای مناسب ذخیره و سپس برای دفع ارسال شود. یک سیستم ساده برای جداسازی فاضلاب را در پایین آورده شده است.



### ۷-۲-۶-۱ منطقه پسماندهای خطرناک

منطقه ذخیره سازی پسماندهای خطرناک بایستی محصور گردد و یا از نواحی مربوط به کارگاه جداسازی شود. همه مناطق ذخیره باید ظرفیت کافی برای حداکثر میزان زمان ذخیره را داشته باشند. مواد التهاب آور و آتش زا باید دوز از خطوط برق، گاز و آب و ملک قرار گیرند تا امکان پایش بهتر آنها وجود داشته باشد. این امر از احتمال ایجاد آتش سوزی این خطوط انرژی جلوگیری می کند.

## مواد زاید خطرناک

نام ماده: .....

خطرات: .....

تاریخ شروع تجمع: ...../...../.....

با دقت حمل شود

برگه یا برچسب برای ظروف حاوی مواد زاید خطرناک

### ۷-۲-۶-۲ حمل و نقل و نگهداری:

در زمان حمل و نقل آنها از عینک های محافظتی چشم یا سپرهای صورت استفاده کنید. از لباس های حفاظتی در صورت لزوم برای جلوگیری از تماس مواد پسماند با چشم ها استفاده کنید. از دستکش های مقاوم به مواد حلال استفاده کنید. حفاظت تنفسی باید در زمان مواجهه با غلظت های بالای حلال مورد استفاده قرار گیرد. در زمان نگهداری نیز بایستی در ناحیه ای خنک با تهویه مناسب و به دور از شعله و حرارت قرار گیرند.

ظروف باید در شان همیشه بسته باشد و به خوبی برچسب خورده باشند. بسیاری از ظروف پلاستیکی ممکن است برای نگهداری حلال ها نامناسب باشند. این مواد را تنها در ظروف تایید شده برای این کار نگهداری کنید.

### ۷-۲-۶-۳ انبار سازی مواد شیمیایی جدید و استفاده شده

بایستی تمام مواد شیمیایی مورد استفاده، جدید و تازه خریداری شده به همراه مواد زاید شیمیایی در محفظه یا ظرف های در بسته ذخیره و انبار شوند. باید اطمینان حاصل کرد که برای جلوگیری از انتشار بخارات مواد شیمیایی در همه مواد شیمیایی به خصوص حلال های بسته نگهداشته می شوند. تمامی ظروف بایستی برچسب زده شوند و مشخصات و خطرات آنها ثبت گردد. بایستی ظروف و بشکه هایی که نشتی دارند را تعمیر کرد یا جلوی نشتی آنها را گرفت تا از ایجاد آلودگی محیط یا خطرات مربوطه به زمین خوردن یا حتی آتش سوزی جلوگیری کرد.

### ۷-۲-۷ استانداردهای مرتبط با مواد شیمیایی

علاوه بر استانداردهای مندرج در کتابچه راهنمای حدود مجاز وزارت بهداشت، جداول دیگری نیز حدود مجاز ترکیبات مورد استفاده در فرایندهای نقاشی خودرو را ارائه داده اند از جمله موارد مندرج در جدول (۴)

جدول (۴): حدود مجاز ترکیبات شیمیایی مورد استفاده در نقاشی خودرو

Substance	NIOSH Recommended Exposure Limit (REL) <sup>2</sup>	OSHA Permissible Exposure Limit (PEL) <sup>3</sup>		ACGIH Threshold Limit Value (TLV) <sup>4</sup>	
	TWA <sup>a</sup>	TWA <sup>b</sup>	STEL <sup>c</sup>	TWA <sup>b</sup>	STEL <sup>c</sup>
Acetone	250 ppm	750 ppm	1000 ppm	750 ppm	1000 ppm
Antimony	0.5 mg/m <sup>3</sup>	0.5 mg/m <sup>3</sup>		0.5 mg/m <sup>3</sup>	
n-Butyl Acetate	150 ppm	150 ppm	200 ppm	150 ppm	200 ppm
Chromium (VI), hexavalent	0.001 mg/m <sup>3</sup>	0.1 mg/m <sup>3</sup>		0.05 mg/m <sup>3</sup>	
Chromium (II) compounds	0.5 mg/m <sup>3</sup>	0.5 mg/m <sup>3</sup>		0.5 mg/m <sup>3</sup>	
Chromium (III)	0.5 mg/m <sup>3</sup>	0.5 mg/m <sup>3</sup>		0.5 mg/m <sup>3</sup>	
Hexyl Acetate	50 ppm	50 ppm		50 ppm	
Hexamethylene diisocyanate (HDI monomer)	0.035 mg/m <sup>3</sup>			5 ppb	
	0.14 mg/m <sup>3</sup> (Ceiling)				
Isopropyl Alcohol	400 ppm (800 ppm Ceiling)	400 ppm	500 ppm	400 ppm	500 ppm
Lead	< 0.100 mg/m <sup>3</sup> Pb concentration to be maintained so that Pb concentration in workers blood remains ≤ 0.060 mg/100 g of whole blood	0.050 mg/m <sup>3</sup>		0.15 mg/m <sup>3</sup>	
Soluble Nickel Compounds (of NI metal)	0.015 mg/m <sup>3</sup>	0.1 mg/m <sup>3</sup>		0.1 mg/m <sup>3</sup>	
Total Dust (not otherwise regulated) Total Respirable	10 mg/m <sup>3</sup> 5 mg/m <sup>3</sup>	15 mg/m <sup>3</sup> 5 mg/m <sup>3</sup>		10 mg/m <sup>3</sup> 5 mg/m <sup>3</sup>	
Toluene	100 ppm 150 ppm (Short Term Exposure Limit)	100 ppm	150 ppm	50 ppm	
Xylene	100 ppm 150 ppm (Short Term Exposure Limit)	100 ppm	150 ppm	100 ppm	150 ppm

## ۲-۲- عوامل فیزیکی

### ۲-۲-۱- ارتعاش

مکانیک کاران اتومبیل یک گروه بزرگی از کارگراند که با ارتعاش دست بازو مواجهه دارند. ارتعاش دست از طریق کاربرد ابزارهای پنوماتیک و دیگر وسایل مکانیکی رخ می دهد که نوعی از حرکات ارتعاشی را تولید می کنند. تماس با این نوع از ابزارهای کاری می تواند منجر به شرایط شناخته شده ای چون سندرم ارتعاشی یا سپید انگشتی گردد. اثرات سندرم ارتعاش شامل تاثیر سوء در گردش خون و همچنین اثرات عصبی در انگشتان گردد.

### ۲-۲-۱-۱- برای پیشگیری از موارد یاد شده باید به نکات زیر دقت شود:

- طراحی مجدد ساعات کار روزانه (روز کار) به منظور به حداقل رساندن استفاده از ابزار دستی مرتعش.
- در صورت از ابزارهای مرتعش حتما در محیط گرمی باشید یا به اندازه ی کافی لباس به تن داشته باشید تا دمای بدنتان حفظ شود. کار کردن در محیط های سرد جریان خون به انگشتان را بیشتر کاهش داده و ممکن است آسیب ناشی از ابزارهای مرتعش را شدیدتر یا بدتر کند.
- در صورت امکان ابزارهای دستی غیر مرتعش جایگزین ابزارهای مرتعش شوند.
- در هنگام استفاده از ابزارهای مرتعش استراحت های مکرر اعمال شود چون می تواند در کاهش وخامت سندرم ارتعاش موثر باشد.
- علائم اولیه سپید انگشتی شناسایی شوند (که عبارتند از بی حس شدن دست، سفید و بی رنگ شدن انگشتان، درد انگشت-دست- بازو و قرمزی دست ها و انگشتان)
- اگر با ابزارهای دستی مرتعش کار می کنید و سابقه ی هر گونه علائم انگشت سفید را دارید می بایست فوراً به پزشک مراجعه کنید.

### ۲-۲-۲- صدا

یکی دیگر از عوامل مخاطره آمیز صداهای مزاحم ناشی از ضربات مکرر در حین صافکاری و یا صدای استفاده از فرز ها و دریل های می باشد. برای کنترل مواجهه کارگران با این دسته از عوامل می بایست حداقل از گوشی های ایمنی استفاده گردد. بی شک کنترل های محیطی و اکوستیکی از اهمیت بیشتری برخوردارند.

### ۷-۲-۳- پرتوها

به واسطه برخی از فرایندهایی چون جوشکاری و برشکاری می‌بایست به پیشگیری از مواجهه کارگران با پرتوهای مادون قرمز و ماورا بنفش از طریق شیلدهای مناسب و یا عینک های ایمنی توجه گردد

### ۷-۲-۴- گرما- سرما- رطوبت

از دیگر استرس های فیزیکی حرفه ایی در فرایندهای صافکاری و نقاشی بدنه خودرو مواجهه با سرما است که در مواردی که عملیات در فصول سرد سال و در محوطه های باز اتفاق می افتد، مشکلاتی را برای کارگران به همراه خواهد داشت. همین حالت را در ارتباط با گرما و فصول گرم می توان در نظر داشت به ویژه زمانی که از فرایندهای حرارتی نیز استفاده می شود. علاوه بر استرس هاس حرارتی، تماس با رطوبت را نیز می توان در فرایند های نقاشی به عنوان یکی دیگر از عوامل استرس زای فیزیکی نام برد. کاربرد مناسب از وسایل حفاظتی استاندارد می تواند استرس هاس یاد شده را تخفیف دهد.

تنظیم شرایط محیطی از نظر حرارت و رطوبت برای مهیا سازی شرایط بهتر محیطی در کارگاه های صافکاری و نقاشی خودرو الزامی است.

یادآوری (۶): در تنظیم شرایط جوی محیط کار به کتابچه راهنمای حدود تماس شغلی وزارت بهداشت مراجعه شود.

### ۷-۲-۵- روشنایی محیطی و موضعی

روشنایی مناسب برای کار بر روی سطوح کار در فرایند صافکاری، بتونه کاری و نقاشی بدنه خودرو، به عنوان یکی از عوامل اصلی در پیشگیری از ناراحتی های چشمی (شامل خستگی چشم، سوزش و کاهش یا تار شدن دید و دوبینی) محسوب می شود.

یادآوری (۷): در تنظیم شرایط روشنایی از دیدگاه میزان شدت روشنایی به کتابچه راهنمای حدود تماس شغلی وزارت بهداشت مراجعه شود.

### ۷-۲-۵-۱- خستگی بصری

خستگی دید زمانی پیش می آید که کارگر بر روی یک جسم در فاصله ی نزدیک تمرکز کند. این شرایط در کار ظریف تسطیح و پرداخت سطوح بدنه خودرو به کرات رخ می دهد و خستگی های مکرر چشمی می تواند به مشکلات وسیع تریبایی بدل گردد. نور نامناسب ممکن است باعث افزایش این موضوع گردد، همچنین خستگی چشم یک نشانه ی رنج آور است. این موضوع در فعالیت های صافکاری بسیار اهمیت دارد لذا همان گونه که مطرح شد دقت بصری در تسطیح اعوجاج سطوح کار و بدنه خودرو بسیار حائز اهمیت است. از سویی پراکنش احتمالی ذرات و پلیسه ها نیز در بروز ریسک فاکتورهای عوارض بینایی مزید علت خواهد بود.

یادآوری (۸): اگر پس از تنظیم روشنایی، نور و مکان مناسب برای استقرار قطعه کار، هنوز هم تاری دید، خارش و خستگی چشمی احساس شود حتما به اپتومتریست و یا چشم پزشک مراجعه شود.

### ۷-۳- ارگونومی

صدمات اسکلتی عضلانی (MSDs) عبارتی است که برای دسته ایی از اختلالات و آسیب های ماهیچه ها، تاندون ها و اعصاب مربوطه به کار می رود. سازمان OSHA بیماری های اسکلتی عضلانی را چنین تشریح می کند: « این نوع بیماری ها شامل آسیب ها و اختلالاتی در ماهیچه ها، اعصاب، تاندون ها، لیگامان غضروفی، مفاصل، غضروف و رگ های خونی است و این نوع اختلالات در اثر افتادن، سقوط و یا حوادث مشابه این ها رخ نمی دهد. بیماری های عضلانی - اسکلتی یا MSD شامل درد و سوزش در انگشتان و حتی تا قسمتی از آرنج است، و یا همراه با تورم تاندون به عضله، التهاب و بیرون زدگی دیسک همراه با درد در پشت می باشد. این بیماری (MSD) بیشتر به ضایعات دست، آرنج ها، بازو و شانه منجر می شود که قسمت هایی مثل گردن، پشت و حتی زانوها را هم تحت تاثیر قرار می دهد. برای این دسته از عوارض، عبارات مشابه دیگری مثل آسیب های ناشی از تحمل استرس هاس مکرر<sup>۱</sup> (RSI)، عوارض ناشی از فشارهای موضعی تکراری (CTD)<sup>۲</sup> نیز به کار می رود.

MSD ها با آسیب هایی که به طور ناگهانی پیش می آیند مثل رگ به رگ شدگی یا پیچیدگی

<sup>۱</sup> Repetitive Strain Injury

<sup>۲</sup> cumulative trauma disorder

مفاصل، تغییر شکل بدن در اثر کار مضر و زیاد، فشارهای کاری چند روزه، تفاوت دارد. همچنین با کوفتگی های قسمت خاصی از بدن مثل سوزش و درد شانه ها و کتف در اثر ورزش های فشرده و سنگین چند روزه نیز متفاوت است. این نوع آسیب ها شاید علائمی نظیر بیماری های MSD را نشان دهند و با چند روز استراحت و درمان نیز سریع نیز بهبود می یابند. اما علائم MSD از این نوع آسیب ها به دو شکل متفاوتند. اول این که بیماری های MSD در دل ماه ها و سال ها مواجهه نهفته است، دوم این که این گونه عوارض حتی با استراحت چند روزه نیز آثار آن بر بدن به جا می ماند و یک دوره درمان کامل شاید سال ها به طول انجامد.

### ۷-۳-۱- صدمات اسکلتی عضلانی مرتبط با کار (WMSDs)

صدمات اسکلتی عضلانی مرتبط با کار (WMSDs)، بخش عمده و مهمی از MSDs را تشکیل می دهد و شامل عوارض ناشی از فعالیت های حرفه ای است که عمدتاً در اثر تکرار کارهای عضلانی و تحمل فشارهای مکانیکی مکرر رخ می دهد. پیامد بروز این دسته از عوارض به اشکال متنوعی بروز می کند از جمله درد و احساس درد، سفتی عضلات، ناتوانی عضلانی، کاهش دامنه طبیعی حرکات، کاهش توانمندی عضلانی و بی شک متاثر شدن راندمان شغلی. بی تردید با عنایت به ساختار فعالیت در امور تعمیرات، صافکاری و نقاشی خودرو و سایر امور مربوطه، بروز ناراحتی های جسمانی محقق خواهد شد از این روی توجه ویژه به پیشگیری از ناراحتی های عضوی در بین کارگران واحدهای صافکاری و نقاشی خودرو بسیار حائز اهمیت می باشد

یادآوری (۳): اختلالات عضلانی-استخوانی (MSD) - مجموعه ای از آسیب های کششی مکرر (RSI) - از دلایل عمده هزینه های درمانی، اتلاف زمان کار و کاهش بازدهی می باشند. لذا از دیدگاه اقتصادی هم برای کارفرما مهم است و هم برای کارگر. از سویی بخش عمده ایی از واحدهای صافکاری و نقاشی خودرو به صورت خویش فرمایی و با به کارگیری کارگرانی به صورت روزمزد و یا استخدام آزاد و بدون تسهیلات بیمه ایی اداره می شود لذا هرگونه افت راندمان حرفه ایی که می تواند به تبع عوارض جسمانی بروز کند می تواند از نظر درآمد شغلی مهم باشد پس کنترل صدمات اسکلتی عضلانی از نظر اقتصادی، گرامت و از کارافتادگی و مواردی ار اسن دست حائز اهمیت باشند. برخی از گزارشان مربوط به صدمات اسکلتی عضلانی مرتبط با کار از جمله گزارش سازمان کار و صنایع ایالت واشنگتن که اشاره نموده که:



“اهمیت، هزینه و بار اختلالات عضلانی-استخوانی مرتبط با کار (WMSD) بسیار زیاد است. از سال ۱۹۹۲ تا ۲۰۰۰، در ایالت واشنگتن ۳۸۰۴۸۵ برگ بیمه برای موارد درمانی سرپایی مربوط به اختلالات عضلانی-استخوانی گردن و پشت و سر از شاغلین دریافت شده است. این برگه بیمه ها هزینه مستقیمی بالغ بر ۲٫۹ میلیون دلار در پی داشته اند که ۲۶٫۹ درصد کل برگه بیمه های شاغلین را شامل می شده است.“ ۳۲٫۴ درصد برگه بیمه های WMSD که در طی این مدت دریافت شده بود، معادل بود با حذف به طور متوسط ۱۲۳ روز کاری.“

### ۷-۳-۲ اصول کاهش ناراحتی های اسکلتی عضلانی در کارگاه های صافکاری و

#### نقاشی خودرو

از آن جایی که مهم ترین ریسک فاکتورهای بروز این دسته از صدمات در امور خودرویی را می توان در دسته های زیر قرار داد، از این رو برای پیشگیری و کاهش بروز و شیوع آن ها می بایست به حذف و یا تخفیف این ریسک فاکتورها اهتمام ورزید.

- تکرار فعالیت در حمل قطعات و لوازم و تجهیزات کار
- مدت مواجهه زیاد و قابل توجه چه در بخش های صافکاری و چه در واحدهای رنگ و بتونه کاری
- وضعیت های بدنی نامناسب در کار های جسمانی
- اعمال نیرو و فشار کارهای یدی صافکاری و باز و بستن اتصالات و قطعات

یادآوری (۹): برنامه های ارگونومی و ایجاد تغییراتی در شرایط ایستگاه های کار و فعالیت های حرفه ایی در کار در واحدهای صافکاری و نقاشی خودرو را می توان در زمره راهکارهای موثر مدیریتی دانست و از این روی اصول و الزامات تخصصی مندرج در این سند راهنما می تواند ترسیم برنامه های شایسته و بایسته موثر ارگونومی را در راستای کنترل صدمات جسمی ممکن سازد.

### ۷-۳-۳ ایستگاه های کار نشسته و اجزا آن

در فعالیت های صافکاری، بتونه کاری و نقاشی به ویژه برای بخش هایی پایینی و کم ارتفاع بدنه خودرو، که حالت های نشسته و حتی چمباتمه زده، احتیاج می شود می توان از صندلی های کوتاه و حتی چهار پایه استفاده نمود. تحت این شرایط فشارهای وارده بر اندام های تحتانی و همچنین ستون

فقرات تعدیل می شود. علاوه بر مورد اخیر در خیلی از مواقع، کار بروی قطعات را می توان بر روی میز کار و درایستگاه های کاری نشسته به انجام رسانید از این روی تا حد امکان باید تلاش شود که از کار در شرایط چمباتمه زده و با پوسچرهای نامناسب پرهیز نموده و آن ها را به ایستگاه های کاری نشسته کارگاهی با شرایط محیطی مطلوب تبدیل نمود. به کمک استفاده از چهار پایه هایی مانند شکل (۹) می توان شرایط مناسبی را برای کار فراهم نمود.



شکل (۹): نمونه ایی از چند ایستگاه کاری پیشنهادی برای کار های صافکاری نقاشی بدنه خودرو

### ۷-۳-۴- ایستگاه های کار ایستاده و اجزا آن

#### ۷-۳-۴-۱- میز کار

یکی از اجرا مهم در ایستگاه های کاری ایستاده، میز کار است که باید متناسب با داده های ابعادی و نوع کار انتخاب گردد. در صورت امکان میزهایی با قابلیت تنظیم ارتفاع ارجح می باشند. تحت این شرایط می توان کارهای سرپایی و یا فعالیت هایی که نیاز به اعمال نیرو را دارند در فضای کارگاهی و در شرایط بهتری نسبت به کار بر روی خودرو و یا در شرایط باز محیطی و احیانا نامطلوب از نظر دمایی به انجام رسانید از این روی تا حد امکان باید تلاش شود که از کار در پوسچرهای نامناسب پرهیز نموده و آن ها را به ایستگاه های کاری ایستاده داخل کارگاهی با شرایط محیطی مطلوب تبدیل نمود.

### ۷-۳-۴-۲- زیر پایی

در کارهای ایستاده نیز می توان از زیر پایی های مناسب که به صورت چهارپایه ایی با ارتفاع کم ( در حدود ۱۵ تا ۲۰ سانتیمتر) استفاده نمود که در هر زمان امکان قراتر دادن یکی از پاها بر روی آن میسر باشد. تحت این شرایط از کشیدگی عضلات پاها در اثر کارهای ایستاده دراز مدت که به کرات در فرایندهای تعمیرات، صافکاری و نقاشی خودرو اتفاق می افتد، جلوگیری می شود. در صورت امکان برای ایستگاه های کاری ایستاده باید صندلی های نشسته-ایستاده را نیز مهیا نمود.

### ۷-۳-۵- خستگی

برای کاهش سطح خستگی ناشی از کار در کارگاه های صافکاری و نقاشی خودرو باید موارد ذیل را مورد توجه قرار داد:

- زمان بندی مناسب کار و استراحت و به تناسب فصول سال و شرایط دمایی محیط کار

- طراحی مناسب محیطی

- نظم کاری و دسته بندی و جانمایی کلیه قطعات و سطوح کار

- استفاده از تجهیزات کمکی در فعالیت های سنگین جسمی مثل جابجایی سطوح بدنه خودرو و یا قطعات ذریبط و همچنین جعبه های رنگ و ملزومات نقاشی سطوح

- تنظیم شرایط محیطی به ویژه گرما و سرو صدا

• خستگی پیامد انجام فعالیت هایی است که به نوعی خارج از حدود تحمل فیزیولوژیک افراد است. به طور کلی می توان بار کار فیزیکی و روانی را از دلایل مهم بروز خستگی دانست. از دیدگاه بار کاری جسمانی و سوخت و ساز، خستگی در واقع نتیجه انجام کار سنگین می باشد که تعریق را نیز در پی دارد. در انجام امور حرفه ایی در کارگاه های صافکاری و نقاشی خودرو به تناسب نوع وظایف شغلی هر دو نوع بار کاری فیزیکی و روانی وجود دارد. تاکید می شود که علاوه بر فعالیت های بدنی، شرایط محیطی نیز در بروز و تشدید خستگی نقش دارند. از این رو اصلاح شرایط محیطی در کارگاه های صافکاری و نقاشی خودرو به کاهش خستگی های ناشی از انجام وظایف شغلی کمک می نماید. عدم کفایت زمان های استراحت و وقفه های مناسب در حین کار نیز از دیگر عوامل بروز خستگی تلقی می شوند.

• بار استاتیک اساسا استرس زا است از اینرو اصلاح شرایط ایستگاه های کار و پوشجهایی که افراد در حین کار به خود می گیرند برای کاهش خستگی های ناشی از کار الزامی است. تاکید می شود که

بار کاری استاتیک الزاما در انجام کارهای سنگین رخ نمی دهد و در انجام امور ظریف صافکاری به واسطه پوستچرهای بد بدنی رخ دهد.

### ۷-۳-۵-۱- خستگی در کارهای استاده و مداوم

خستگی مربوط به ایستادن به وسیله بار گذاری استاتیک روی ماهیچه پا ایجاد می شود. به دلیل استفاده بیش از حد از ماهیچه ها سخت است که برای مدت زیادی یک جا محکم بایستید ممکن است برای ساعت ها راه بروید ولی در مقایسه با ایستادن دائم کمتر دچار خستگی شده باشید، کار روی سطوح بلند مثل سقف خودروهای سواری و یا شاسی بلند در مراحل نقاشی و بتونه کاری نمونه ایی از فعالیت های دراز مدت ایستاده و خسته کننده محسوب می شود.

• فراهم سازی سطوحی با خاصیت الاستیسیته مناسب برای زیر پاها به ایستادن های مناسب تر در مقابل میزهای ثابت کار می تواند شرایط بهتری را سبب شود.

### ۷-۳-۵-۲- خستگی در کارهای نشسته مداوم

• نشستن طولانی خستگی آور است و در بسیاری موارد با ایستادن است که خستگی ناشی از نشستن طولانی مدت رفع می شود و این خود نشانه ایی است که گویای نامناسب بودن انجام کارهای نشسته به صورت دائم است. در فعالیت های صافکاری، بتونه کاری و نقاشی بخش هایی پایینی و کم ارتفاع بدنه خودرو، حالت های نشسته و چمباتمه زده، زیاد اتفاق می افتد که این شرایط عامل مهمی در بروز استرس های عضلانی از یک سو و مشکلات ستون فقرات از سوی دیگر تلقی می شوند.

• کم کردن نقاط فشار و پیشگیری از فشار مستقیم یا "تمرکز تماس" موردی محسوب می شود که توجه به آن در بسیاری از ایستگاه های کار ضرورت دارد. بروز فشارهای موضعی و عضوی علاوه بر ایجاد ناراحتی و دخالت در توانایی انجام کار، می تواند مانع عملکرد عصبی و جریان خون شده و به یک آسیب دائمی منجر گردد.

### ۷-۳-۵-۳- خستگی در دست ها و پاها

• کاهش خستگی در اندام ها را می توان با اعمال تمهیداتی نظیر موارد ذیل میسر ساخت:  
- کاهش نقاط فشارهای موضعی به ویژه در استفاده از ابزارهای ساده ایی چون پیچ گوشتی، انبر دست و چکش های معمول که در صافکاری بدنه برای اعمال ضربات مکرر استفاده می شود

-تنوع در کار به گونه ایی که بین اندام های چپ و راست گردش کار صورت گیرد  
-استراحت های برنامه ریزی شده برای اندام های فوقانی و تحتانی

### ۷-۳-۴-۵-۶ طراحی ایستگاه های کاری نشسته ایستاده و یا قابل تبدیل

• با فراهم سازی شرایطی که بتوان کارهای ایستاده را به نشسته تبدیل نمود و یا شرایط ایستگاه کاری به صورت نشسته-ایستاده باشد می توان از بروز خستگی های جسمانی و ایجاد صدمات اسکلتی عضلانی پیشگیری نمود.

### ۷-۳-۶ ریسک فاکتورهای ارگونومی در کارگاه های صافکاری و نقاشی خودرو

#### • وضعیت بدنی (پوسچر) نامناسب:

پوسچر بدن، مفاصل و ماهیچه هایی که در یک فعالیت مورد استفاده قرار می گیرند و مقدار نیرو یا استرسی که ایجاد می شود یا تحمل می شود را تعیین می کند. در فرایندهای کار در کارگاه های تعمیرات و صافکاری اتومبیل، پوسچرهای متنوع و متعددی که هر کدام می توانند شرایط نامناسبی را برای افراد فراهم سازند رخ می دهد. به عنوان مثال، فشار بر روی دیسک های ستون فقرات زمانی که قطعات بدنه خودرو را بلند می کنیم، پایین می گذاریم یا حمل می کنیم در حالتی که کمر خم شده است یا پیچش پیدا کرده است در مقایسه با زمانی که کمر صاف است بیشتر می باشد. کارهای دستی یا سایر وظایفی که نیازمند نگهداشتن یا تکرار کردن، خم شدگی یا پیچش معجها، زانوها، کفل یا شانه ها می باشند استرس های زیادی را روی این مفاصل تحمیل می کند. فعالیت هایی که نیازمند کار طولانی یا تکراری در ارتفاع بالای شانه می باشند، می توانند استرس زا باشند. بخش معتابھی از کار کارگران شاغل در امور تعمیرات، نقاشی و صافکاری خودرو تمامی موارد پیشگفت را شامل می شوند.

#### • اعمال نیروی زیاد:

اعمال نیرو، یکی از بخش های مهم کار بر روی قطعات بدنه اتومبیل فرض می شود. کارهایی چون بلند کردن سطوح و قطعات خودرو و یا ابزارهای سنگین، هل دادن یا کشیدن قطعات و اجزا خودروها، حمل وسایل و اعمال نیرو روی قطعات به منظور فرم دهی و یا جابجایی از جمله مواردی محسوب می شوند که به دلیل اعمال نیرو می توانند برای کارگران کارگاه های صافکاری و نقاشی خودرو صدمه زا باشند. به طور کلی این دسته از امور که به کرات هم در فعالیت های یاد شده رخ

می دهد و نیازمند اعمال نیرو می باشند، بار زیادی را بر روی اندام وارد می کنند. نیازمندی های نیرو ممکن است با موارد زیر افزایش یابد:

- افزایش وزن باری که حمل یا بلند می شود
- افزایش اندازه باری که حمل یا بلند می شود مثل قطعات سقف و در خودرو و در برخی موارد بدنه موتور
- پوشش نامناسب در حین کار نقاشی و صافکاری
- افزایش سرعت حرکات
- افزایش لغزندگی اشیائی که حمل می شوند (که نیازمند نیروی چنگش زیاد می باشند) مثل قطعات روغنی و چرب و یا بدم دستگیره مناسب
- استفاده از انگشت سبابه و شست برای محکم گرفتن یک شیء (یعنی گرفتن یک شیء در حالت نیشگون در مقایسه با گرفتن شیء با کل دست)
- استفاده از ابزار با دسته کوچک یا باریک که ظرفیت نیروی چنگش کمتری دارند

### • حرکات تکراری:

اگر حرکات عضوی دائما تکرار شوند (با سیکل های چند ثانیه ایی) و برای دوره های طولانی مدت (مانند یک شیفت هشت ساعته) ادامه دارد باشند، خستگی و آسیب تاندون ها و ماهیچه ها به صورت تجمع بروز خواهد نمود. تاندون ها و ماهیچه ها اغلب می توانند از اثرات ناشی از اعمال نیرو و کشش بازیابی شوند مشروط بر آن که زمان کافی بین فعالیت های همراه با اعمال نیرو وجود داشته باشد. اثرات ناشی از حرکات تکراری که در صافکاری و تسطیح اعوجاج سطوح بدنه خودروی در حال تعمیر رخ می دهد می توان پیامدهای نامناسبی را برای مفاصل به ویژه اندام فوقانی به همراه داشته باشد. فعالیت های تکراری به عنوان یک ریسک فاکتور همچنین به سطح بدن و کار خاصی که انجام می شود بستگی دارد.

### • مدت انجام کار:

مدت به مقدار زمانی که یک فرد به طور مداوم با یک ریسک فاکتور در تماس است باز می گردد. وظایف شغلی که نیازمند استفاده از ماهیچه ها یا حرکات مشابه برای مدت طولانی می باشند احتمال هر دو نوع خستگی موضعی و کلی را افزایش می دهد. به طور کلی، هر چقدر مدت انجام یک کار

طولانی تر باشد (مانند وظایفی که ماهیچه را در حالت انقباض نگه می‌دارد)، زمان بازیابی یا استراحت طولانی تری را نیاز دارد. از این روی در فعالیت های سنگین شغلی در کارگاه های تعمیرات و نقاشی - صافکاری خودرو باید استراحت های تنظیم شده و تعریف شده ای، پایه ریزی گردد.

#### • استرس های تماسی:

تماس تکراری یا مداوم با اشیاء سخت و نوک تیز مانند گوشه های گرد نشده میز یا دسته ابزار باریک پوشش داده نشده و سطوح برنده و فلزی بدنه خودرو ممکن است فشاری را بر روی یک ناحیه از بدن ایجاد کند (مانند ساعد یا کناره های انگشتان) که می تواند عملکرد عصب و جریان خون را کاهش دهد.

#### • ارتعاش:

مواجهه با ارتعاش موضعی زمانی رخ می دهد که یک قسمت خاصی از بدن در تماس با یک شیء مرتعش، مانند ابزار دستی قدرتی قرار گیرد. مواجهه با ارتعاش تمام بدن در حالی رخ می دهد که روی یک محیط یا شیء مرتعش ایستاده یا نشسته ایم. در امور خودرویی استفاده از دریل ها و دستگاه های ساب و فرزها از جمله مواردی هستند که سبب انتقال ارتعاش به محور دست- بازو می شوند.

#### • سایر شرایط: شرایط محیط کار که می تواند در حضور و بزرگی ریسک فاکتورها برای ایجاد

WMSDs اثر داشته باشند شامل موارد زیر می باشند:

- دماهای پایین محیطی، در کار بر روی بدنه خودروهایی که در فضای باز و سرد (فصول سرد سال) به انجام می رسد

- وقفه ها و زمان های استراحت ناکافی برای بازیابی

- کارهای ناآشنا یا غیر عادی

علاوه بر شرایط بالا، سایر جنبه های کاری ممکن است نه تنها به استرس فیزیکی کمک کنند بلکه به استرس روانی هم کمک می کنند. بررسی علمی فاکتورهای کاری مانند پایش عملکرد، سیستم های پرداخت پاداش، یا کمبود کنترل به وسیله کارگر برای تعیین کردن این که آیا این فاکتورها اثر منفی بر روی سیستم اسکلتی- عضلانی دارند بررسی شده اند.

یادآوری (۱۰): با عنایت به تنوع عوامل مخاطره آمیز حرفه ایی در کارگاه هایی خودرویی اعمال روش های کنترلی و مراقبت های بهداشتی لازم الاجرا تلقی می شود. شایان ذکر است که بیماری هایی متعددی به تبع مواجهه کارگران با عوامل مختلف امکان بروز خواهد داشت. به گزارش اداره نظارت بر بیماری ها و آسیب های شغلی امریکا (OIHSS) طی سال های طی بیشترین مشکل این افراد را صدمات تجمعی اسکلتی عضلانی به خود اختصاص داده (۳۲,۴٪) و به دنبال آن سوختگی ها (۲۵,۷٪) و تحریک های پوستی و الرژیکی (۱۴,۹٪) و سپس آسیب های ستون فقرات به دلیل حمل بار و نیز بیماری های تنفسی گزارش شده است.

### ۷-۳-۶-۱- راهکارهای کنترلی :

- روش های کنترل: انواع کنترل ها را برای بهبود شرایط ارگونومیک و پیشگیری از صدمات اسکلتی-عضلانی را می توان در دسته های زیر رده بندی نمود:
- کاهش یا حذف شرایط بالقوه خطرناک با استفاده از کنترل های مهندسی
- تغییرات در نحوه انجام کار یا در سیاست های مدیریت، که گاهی تحت عنوان کنترل های اداری-مدیریتی هم نامیده می شود.
- کنترل های فردی (تجهیزات حفاظت فردی)

### ۷-۳-۶-۱-۱- کنترل های مهندسی:

- رویکرد ارجح برای پیشگیری و کنترل WMSDs، طراحی شغل است که می تواند در قالب فعالیت های مختلفی صورت پذیرد از جمله:
- چیدمان ارگونومیک ایستگاه های کار
- انتخاب مناسب وسایل و تجهیزات مناسب
- اعمال روش های کاری متناسب با توانمندی های کارگران کنترلی است.
- \* به منظور کاهش ریسک فاکتور های آسیب های اسکلتی-عضلانی و همچنین ارگونومیک، اعمال استراتژی های مهندسی زیر ضرورت دارند:
- تغییر روشی که مواد، قطعات و لوازم مرتبط با کارهای صافکاری و نقاشی می توانند جا به جا شوند برای سهولت کارهایی که به نوعی شامل حمل بار می باشند. برای مثال استفاده از وسایل مکانیکی



کمکی برای کمک نمودن به جا به جایی وسایل  
- تغییر پروسه ها یا محصولات به منظور کاهش مواجهه کارگران با ریسک فاکتورهای صدمات اسکلتی عضلانی

### ۷-۳-۶-۱-۲- کنترل های اداری- مدیریتی:

- کنترل های اداری، فعالیت های کاری دیکته شده و سیاست های مدیریتی هستند که به منظور کاهش یا پیشگیری از مواجهه با ریسک فاکتورهای حرفه ایی به کار می روند. استراتژی های کنترل اداری را می توان در موارد زیر خلاصه نمود:
- تغییر در قوانین و دستورالعمل های کاری نظیر برنامه ریزی بیشتر برای وقفه های کاری
- چرخش کارگران در مشاغلی که از نظر فیزیکی خسته کننده تر هستند
- آموزش کارگران برای تشخیص ریسک فاکتورهای شغلی و یادگیری تکنیک هایی برای کاهش استرس و استرین زمانی که در حال انجام وظایف کاری خود هستند.

### ۷-۳-۶-۱-۳- استراتژی های اداری - مدیریتی:

- از آنجایی که کنترل های مدیریتی تمامی خطرات و ریسک فاکتورها را حذف نمی کند، مدیریت کارگاه باید مطمئن شود که سیاست ها و فعالیت ها، پیگیری و دنبال می شوند. مثال های متداول از استراتژی های کنترل مدیریتی برای کاهش ریسک فاکتورهای WMSDs به شرح زیرند:
- کاهش طول شیفت یا محدود نمودن میزان اضافه کاری
- گردش کارگران در میان چندین شغل تا نیازمندی های فیزیکی مختلف به منظور کاهش فشار روی اعضا و نواحی بدن
- زمان بندی وقفه های بیشتر برای استراحت و ریکاوری
- وسیع یا متنوع نمودن محتویات کاری برای جبران کردن ریسک فاکتورهای مشخصی چون حرکات تکراری، پوستچرهای استاتیک و نامناسب)
- تنظیم سرعت کار برای کاهش دادن ریسک حرکات تکراری و دادن کنترل بیشتر روی پروسه کار د
- آموزش در تشخیص ریسک فاکتورها برای WMSDs و آموزش برای انجام کاری که می تواند بار یا مطالبات کاری را کم کند.

### ۷-۳-۶-۱-۴- کنترل های فردی

- یکی از راهکارهای کنترلی در راستای پیشگیری از صدمات جسمانی مرتبط با کار در امور خودرویی، اجرای حرکات کششی و تامین استراحت های برنامه ریزی شده است
- اهمیت حرکات کششی در زمان کار را نباید ناچیز دانست، حتی محیط کار باید برای این کار امکانات لازم را داشته باشد. در حقیقت، در اغلب محیط های شغلی هیچ تضمینی برای سلامتی فردی کارگران داده نمی شود. بدن انسان برای قرار گرفتن در یک وضعیت ثابت به مدت طولانی ساخته نشده است.
- برای انجام حرکات کششی، تمرینات سخت لازم نیست بلکه تنها با حرکات منظم کششی استرس را کاهش دهید.
- کشش را ممتد انجام دهید. حرکات باید آرام و کنترل شده باشد.
- هیچ حرکتی نباید باعث درد شود. شما باید در تمام ماهیچه احساس کشش کنید.
- اولین بار که احساس کشش کردید، در همان وضعیت ۱۵ ثانیه تا یک دقیقه بمانید. زیاده روی نکنید.
- هر حرکت را ۳ تا ۵ بار تکرار کنید.
- از انجام حرکت کششی روی هر دست و هر پا مطمئن شوید
- همه حرکات را انجام دهید یا حرکتی که روی موضع خاصی متمرکز می شوند.

یادآوری (۱۱): حرکات را در خلاف جهتی انجام دهید که معمولاً در وضعیت کار دارید. برای مثال اگر در زمان انجام کار نشسته اید، بایستید، دستانتان را برای حمایت روی پشت خود قرار دهید و چند بار ب سمت عقب خم شوید.

یادآوری (۱۲): اگر در رابطه با وضعیت پزشکی خود نگرانی خاصی دارید، قبل از انجام هر حرکت با پزشک خود مشورت نمایید.

یادآوری (۱۳): به خاطر داشته باشید که تنظیمات مناسب محل کار می تواند حالت بد ایستادن بدن را به حداقل برساند، کار کردن با حالت طبیعی و مناسب باعث کاهش استرس و خستگی سیستم عضلانی می شود. به سیگنال هایی که بدنتان برای شما می فرستد توجه کنید. محل کار و محیط کار را به بهترین نحو تغییر دهید.

- ارزیابی اثربخشی کنترل: ارزیابی و ارزشیابی مقطعی و برنامه ریزی شده پایش و نظارت بر راهکارهای اجرا شده به موفقیت هرچه بیشتر در راستای اصلاح شرایط حرفه ای کمک می کند.

یادآوری (۱۴): آنالیز مشاغل به منظور شناسایی فاکتورهای مرتبط با ریسک های WMSDs، همان گونه که قبلا هم اشاره شد، زمینه را برای توسعه راه هایی به منظور کاهش یا حذف ریسک فاکتورهای ارگونومیکی برای WMSDs فراهم می کند. انواعی از روش ها می توانند به کنترل این ریسک فاکتور ها کمک نمایند.

• پیگیری ارزیابی برای اطمینان از این که کنترل ها باعث کاهش و یا حذف ریسک فاکتورهای ارگونومیکی شده اند و اینکه ریسک فاکتورهای جدیدی را معرفی نکرده اند، ضروری است. در مجموع برای یک ارزشیابی کوتاه مدت با استفاده از متد های آنالیز شغلی و بررسی نشانه ها، شاخص های طولانی مدت اثر بخشی یک برنامه ارگونومیکی شامل موارد زیرند:

- کاهش در نرخ وقوع اختلالات اسکلتی-عضلانی

- کاهش در میزان شدت اختلالات اسکلتی-عضلانی

- افزایش تولید و یا افزایش کیفیت کالاها و خدمات و یا

- کاهش تعویض کار و یا غیبت های ناشی از کار

• تأثیرات تغییرات اصلاحی چه از نوع ارگونومیک و چه اجتماعی-روانشناسی باید به نوعی از سوی کارگران مورد بررسی و گزارش دهی قرار گیرد تا نقاط ضعف و قوت برنامه های اجرا شده معین گردند.

یادآوری (۱۵): سیستم های تشویقی به جلب مشارکت بیشتر در گزارش دهی ها کمک می کند. این عمل به یافتن روش های مؤثرتر بدون صرف هزینه های زیاد کمک بسیاری می کند.

## ۸- موازین ایمنی عمومی و حفاظت فردی

۱- اقدامات فردی کارگران برای شناخت هرگونه شرایط و یا اقدام غیر ایمن در کارگاه الزامی است  
۱-۱- این اقدامات می تواند شامل رفتارها، بهداشت فردی برای حفاظت های پوستی، کار در تنهایی،

کار در سطوح مختلف، عدم استعمال دخانیات در محیط کارگاه بویژه در مجاورت با ترکیبات خطرناک و آتش گیر یا قابل انفجار

۲- بهداشت فردی (پوست):

۱-۲ کارگران باید از چگونگی مراقبت از پوست خود، آگاه باشند و برای پیشگیری از بروز تحریکات و یا بثورات پوستی نسبت به پاکیزه نگذاشتن پوست کوشا باشند.

۲-۲ استفاده از کرم ها و پمادهای مناسب و بهداشتی برای حفاظت پوست ممکن است لازم شود. (بسیاری از مواد رنگی و مواد شیمیایی مورد استفاده در صافکاری و نقاشی بدنه اتومبیل قادرند تحریکات پوستی را سبب شوند.)

۲-۳ - حلال های رنگی می توانند به بروز درماتیت منتهی شوند و این عارضه در مواردی که پوست در تماس با سفت کننده های پراکسیدی یا ماتالیست های اسیدی باشد، تشدید می شود

۳- استفاده از وسایل حفاظت فردی مقتضی برای حفاظت اندام های مختلف بویژه سر- چشم - سیستم شنوایی- پوست - دستگاه ریوی)

۳-۱ رعایت موازین احتیاطی در چگونگی پوشیدن وسایل حفاظت فردی با هدف استفاده موثر و ایمن وسایل حفاظت چشم ها از پلیسه ها و ذرات رنگ الزامی است و در این خصوص باید از تجهیزات استاندارد استفاده گردد.

۳-۲ استفاده از دستکش های حفاظتی وینیلی در کار با مواد رنگی می تواند از پوست محافظت کند. دستکش های پی وی سی نیز در برابر ترکیبات اسیدی، روعنی و حلال ها از پوست محافظت می کنند. در کارهای معمول می توان از دستکش های چرمی نیز استفاده نمود.

۴- استفاده از سیستم های ایزولاسیون برای جداسازی بخش های حادثه ساز و مخاطره آمیز

۵- پاکسازی های محیطی از آلودگی و مواد شیمیایی که بر روی سطوح کارگاه ریخته شده اند.





- ۶- انبار داری مناسب مواد
- ۷- حذف سطوح و لبه های تیز، خرده شیشه ها، فلزات نوک تیز- ظروف باز مواد شیمیایی قابل اشتعال / انفجار
- ظروف باز محتوی سوخت / روغن
- ۸- دسته بندی اثرات حادثه در چهار گروه (کم - شدید - کوتاه مدت - بلند مدت)
- ۹- حذف عوامل خطر ساز
- ۱۰- به حداقل رساندن زمان درجا کار کردن خود رو در فضای بسته کارگاه
- ۱۱- تعیین راه های خروج اضطراری
- ۱۲- ارائه راهکارهای مناسب برای پیشگیری از هرگونه تصادفی بین افرادی که در کارگاه تردد دارند و وسایل نقلیه در حال حرکت و جابجایی
- ۱۳- لباس های حفاظتی: لباس های ایمنی می تواند کارگران کارگاه های صافکاری نقاشی خودرو را در برابر درجه حرارت بالا، ضربات و موارد شیمیایی محافظت نماید.
- ۱۴- در این دسته از کارگاه ها بهترین نوع لباس برای بخش رنگ پاشی، لباس های یک تکه قابل شستشو با جنس مرغوب است
- ۱۵- استفاده از مکنده های مناسب برای جذب ذرات و گردوغبار ناشی از کار برای کاهش هرچه بیشتر میزان تماس کارگران با آلاینده های مرتبط
- ۱۶- استفاده از تجهیزات تنفسی که بتواند میزان تماس با آلاینده ها را به طور قابل توجهی تقلیل دهد.



پاشش رنگ و یا عملیات شن پاشی که سیستم کنترلی مناسبی را نداشته باشد، به مواجهه و تماس افراد با آلاینده های رنگ، شن، ترکیبات سیلیسی و دیگر موارد مشابه منجر می گردد. سیستم های حفاظت تنفسی در مواردی که سیستم های مکنده موضعی مناسب مورد استفاده قرار نمی گیرد، لازم و ضروری است.

یادآوری (۱۶): افراد باید در استفاده از وسایل حفاظتی تنفسی آموزش ببینند.

۱۷- پاکسازی سطوح به کمک حلال ها: برای کاهش میزان تماس با مواد شوینده و حلال ها و به منظور کاهش تماس های پوستی با حلال ها و رنگ استفاده از دستکش های حفاظتی ضروری است. چنانچه از حلال های آلی استفاده می شود، کاربرد ماسک های حفاظتی ضروری است. این توضیح لازم است که بخش عمده ای از حلال های مورد استفاده در کارگاه های صافکاری نقاشی هم می توانند سمی باشند و هم فرار و مواجهه با آنها می تواند مخاطره آمیز باشد.

۱۸- شن پاشی مرطوب: در عملیات رنگ پاشی، پس از اسپری اولیه روی بدنه خودرو، از شن مرطوب استفاده می شود.

۱۹- مخلوط کردن رنگ ها: یکی از فعالیت هایی که طی آن ها تماس های ریوی و همچنین تماس در پوستی رخ می دهد، تهیه رنگ از طریق مخلوط کردن رنگ های مختلف است. در این گونه موارد پوشیدن دستکش های حفاظتی لازم می شود.

۲۰- اسپری به کمک پستوله (تفنگ) رنگپاش: در این موارد از تفنگ های رنگی کم فشار و با حجم زیاد (HVLP) استفاده می شود چرا که این وسایل نسبت به موارد و تجهیزات رنگپاشی قدیمی، از کارایی بالاتری برخوردار است.

۲۱- کاربرد هودهای مکنده در بخش تهیه رنگ می تواند به کنترل میزان مواجهه با ترکیبات سمی کمک کند.

۲۲- استفاده از کارتریج های مجهز به سیستم هوا رسان در فعالیت هایی که با حجم بالایی از آلاینده ها سروکار دارند. مناسب خواهد بود.

۲۳- کارگران باید با وسایل اظفا حریق آشنا باشند و کاربردهای آن ها بدانند.

۲۴- کارگران باید با برچسب های راهنما و علائم هشدار دهنده ایمنی و کاربردها و مفاهیم آن ها آشنا باشند و همچنین علائم مربوط به وسایل حفاظتی را بشناسند (شکل ۱۰)

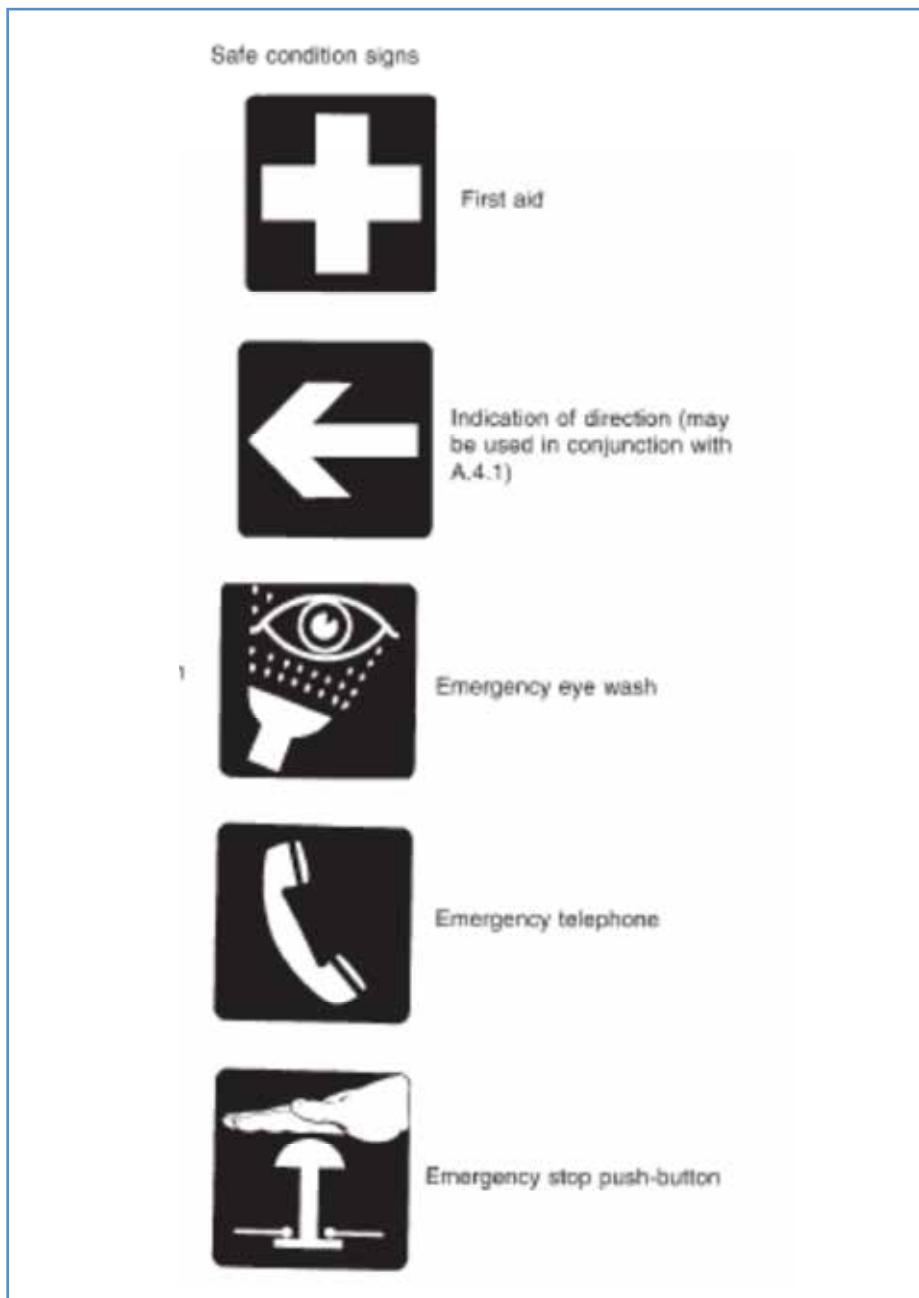


شکل (۱۰): علائم و نشانه های ایمنی و هشدار



شکل ( ۱۰-ادامه ): علائم و نشانه های ایمنی و هشدار





شکل ( ۱۰-ادامه ): علائم و نشانه های ایمنی و هشدار

یادآوری (۱۷): بر اساس قانون ایمنی و بهداشت کار (HASAWA) سال ۱۹۷۴ آمریکا که بخش عمده ایی از ضوابط حرفه ایی را برای کارفرمایان معرفی نموده به دنبال حصول اطمینان از سطح مناسبی از ایمنی حرفه ایی بوده است و این دسته از ضوابط به قوت خود باقی و براساس یافته های جدید روز به روز تکمیل می شوند. در این دسته از مقررات در برخی موارد به طور اختصاصی موازین ایمنی و بهداشت کار برای کارگاه های تعمیرات خودرو ارائه می شوند مثل مقررات کنترل بهداشتی مخاطرات ناشی از مواد خطرناک (COSH 1988)، نمونه ی دیگر نیز مقررات زیست محیطی سال ۱۹۹۰ آژانس محیط زیست (EPA) است.

- ۲۵- بخش ۱۶ قانون ایمنی و بهداشت محیط کار ۲۰۰۸ یک سری الزامات را ارائه کرده از جمله:
  - تهیه کردن یک کپی از MSDS های موجود (حاوی آخرین اطلاعات) برای اشخاص مربوطه.
  - ثبت کردن لیستی از مواد خطرناک به کار برده شده در محیط کار و نگه داشتن یک کپی از آنها
  - مطمئن شوید که MSDS ها تغییر داده نشده اند (از طریق سازنده یا وارد کننده)
  - MSDS ها را در جایی که مواد خطرناک به کار برده می شوند، نگهداری کنید.
  - MSDS کمک خواهد کرد که اطلاعات ضروری را جمع اوری کنیم تا به طور ایمن مواد خطرناک را مدیریت کنیم.
- نصب کردن برچسب ظروف حاوی مواد مخاطره آمیز. اطمینان از اینکه برچسب ظروف حاوی مواد خطرناک نصب شده است. برچسب ها باید با رنگ هایی بر روی ظروف نصب شوند که تباین کافی را با زمینه داشته باشد. حروف گذاری (lettering) باید از نظر سایز طوری باشند که کاملاً واضح و روش وبه زبان انگلیسی باشند
- فضاهای محدود به طور بالقوه شامل خطرات زیادی هستند لذا به عنوان محدوده های ویژه تلقی می شوند. (این خطرات شامل مواردی از جمله کمبود اکسیژن هوا- هوای سمی- هوای انفجاری و قابل اشتعال می باشند).

یادآوری (۱۸): استانداردهای متنوعی در خصوص ایمن سازی کارگاه های خودرو ارائه شده است برای نمونه:

ASTM F-2412-2005, "Standard Test Methods for Foot Protection

ASTM F-2413-2005, "Standard Specification for Performance

### Requirements for Protective Footwear

ANSI Z41-1999, "American National Standard for Personal Protection -- Protective Footwear

ANSI Z41-1991, "American National Standard for Personal Protection -- Protective Footwear

Standard 1910.254 OSHA for Arc welding & Cutting

Standard 1910.102 OSHA for Acetylen

Standard 1910.133 OSHA for Eye and Face Protection

در عین حال مجموعه حدود مجاز مندرج در دفترچه راهنمای حدود مجاز وزارت بهداشت باید به طور دقیق به اجرا درآید.

## ۹-بهداشت محیط و عمومی

برای حصول شرایط مناسب حرفه ای و ارتقا سطح سلامت در کارگاه های تعمیرات، نقاشی و صافکاری اتومبیل باید علاوه بر موارد اختصاصی پیشگفت، نکات عمومی دیگری از جمله موارد ذیل مورد دقت قرار گیرد:

- فراهم نموده محیطی مناسب و بهداشتی برای صرف ناهار و استراحت های مقطعی
- فراهم نمودن امکان استحمام در قبل و بعد از کار ( به ویژه پس از اتمام کار)
- قابل شستشو بودن سطوح کارگاه به ویژه در واحد رنگ آمیزی
- مهیا سازی رختکن و کمد های مناسب لباس
- تامین وسایل حفاظت فردی برای کلیه افراد
- توجه ویژه به دفع ضایعات و فاضلاب صنعتی

یادآوری (۱۸): برای بهسازی کارگاه از اصول و مقررات تبیین شده در معاونت سلامت ( اداره سلامت محیط و کار) استفاده شود.

## مراجع

- ایزو ۹۰۰۰ (آخرین ویرایش)، سیستم های مدیریت کیفیت-مبانی و واژگان
- الزامات، دستورالعمل ها و رهنمودهای تخصصی بهداشت حرفه ای / محیط (۲۰۱۲-۲۲)، ویرایش نخست ۱۳۸۹، شیوه نگارش
- کتابچه راهنمای حدود تماس شغلی، مرکز سلامت محیط و کار، وزارت بهداشت
- Canada Ministry of Labour(2002): A Guide to the Occupational Health and Safety Act
- Cornel univ.(1989): Health Hazards Manual for Autobody Shop Workers, pp 59
- Dept. of Occupational Safety & Health- Malaysia Ministry of Human Resources (2005) Guidelines on occupational health services
- Engkvist I.L, Back injuries among nurses – A comparison of the accident processes after a 10- year follow –up, Safety Science, 46(2008), 291.
- EPA(2001): Managing Worker Health and Safety: An Auto Refinish Shop Success Story, EPA 744-F-00-017, April 2001, www.epa.gov
- HSE (2010): Determining current health and safety practices, awareness of HSE initiatives and economic trends in relation to isocyanate paint use in the motor vehicle repair sector
- McCammon.C., Bambi Sorensen (1996), Health Hazard Evaluation Report 95-0406-2609 Matrix Auto Body
- National Institute for Occupational Safety and Health, U.S. Dept. of health & Human Services, Public Health Centers for Disease Control and Prevention Service Musculoskeletal Disorders and Workplace Factors, July 1997
- NIOSH Guideline (1992 ): Cnontrol technology for autobody repair and painting shops
- OSHA (2005): Small Business Handbook, Small Business Safety and Health

Management Series, PP 56

- Pascale C, Lim Soo- Yee, Karwowski Waldemar, Marras William, The occupational ergonomics handbook, CRC, USA, 1999
- Ripat J, The effect of alternate style keyboards on severity of symptoms and functional status of individuals with work related upper extremity disorders ,J Occupational Rehabilitation - 01-DEC-2006; 16(4): 707-18
- Tittiranonda P, Burastero S, Rempel D. Risk factors for musculoskeletal disorders among computer users Occup Med. 1999
- Warming S., Prech D.H., P. Suadicani, Ebbehoj N.E., Musculoskeletal complaints among nurses related to patient handling tasks and psychosocial factors – Based on logbook registrations, Applied Ergonomics, 2009,40, pp: 569
- Western Connecticut State Univ., Ergonomics Office Furniture Standard, and information/ resource guide procedure S-116
- William R, comfort by design. 2007; Available at: [www.ergonomics.about.com](http://www.ergonomics.about.com)
- Work Safe Victoria (2004): AUTOMOTIVE WORKSHOP SAFETY
- Work Place Health & Safety Qeensland (2003), Hazardous Substances Code of Practice 2003, Qeensland Government
- Work Place Health & Safety Qeensland (2004): Abrasive Blasting Code of Practice 2004, Qeensland Government
- Work Place Health & Safety Qeensland (2007): Risk Management Code of Practice 2007 Supplement 1 – Hazard identification
- YiP V.Y.B., New low back pain in nurses: work activities, work stress and sedentary lifestyle, Journal of Advanced Nursing, 2004, Volume 46, Number 4, pp. 430.

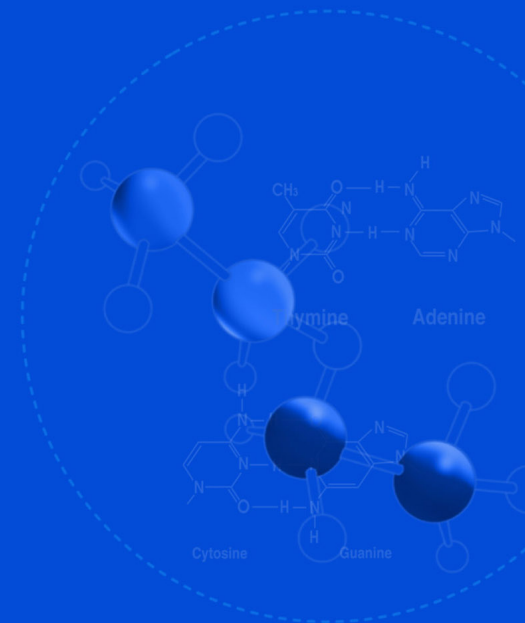


Tehran University of Medical Sciences  
Institute for Environmental Research



Islamic Republic of Iran  
Ministry of Health and Medical Education  
Environmental and Occupational Health Center

# *A Guide to Occupational Health for Auto Body Shops*



2050202-0805-1

Winter 2012